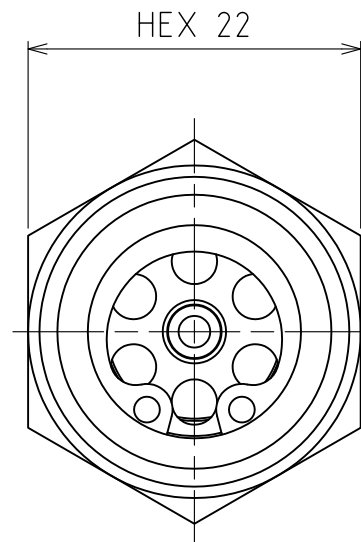
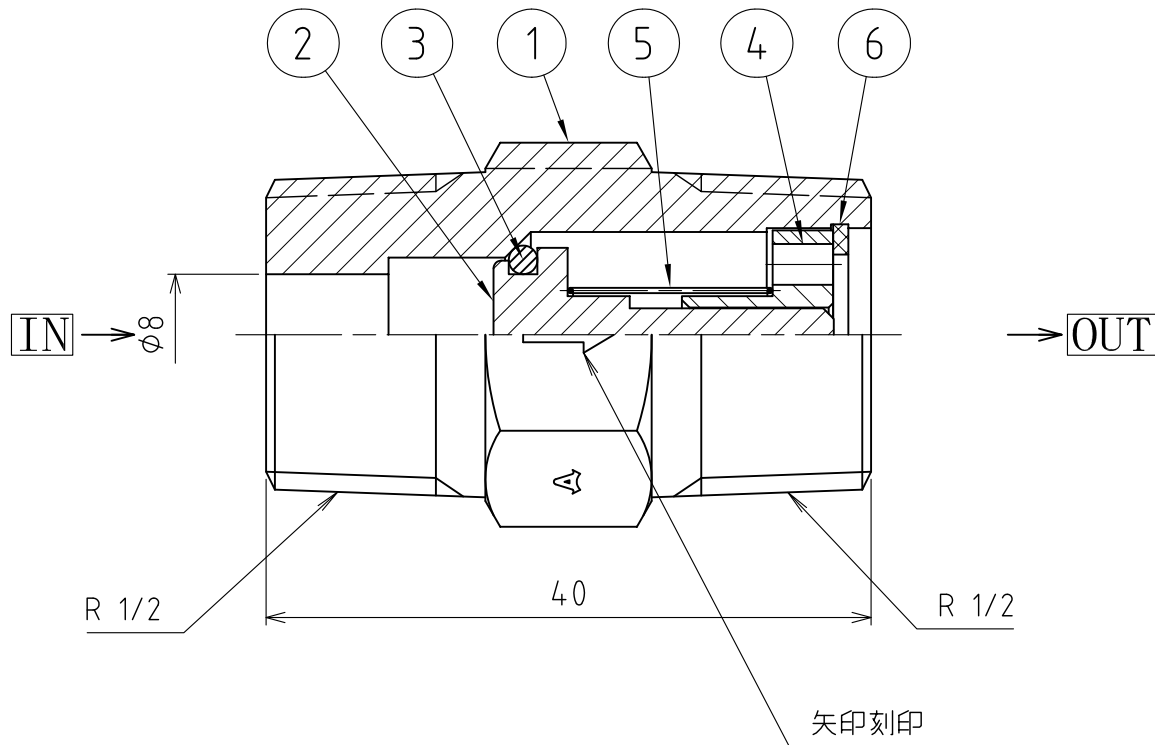



パーツ一覧

項目	数量	名前	材料	規格	説明
1	1	チェックバルブ本体	SUS316		
2	1	バルブ本体	SUS316		
3	1	バルブOリング	VT-20		
4	1	バルブホルダー	SUS316		
5	1	スプリング	SUS316		
6	1	C形止め輪	SUS304		



使用圧力	MAX 2.0MPa			
使用温度	0℃～+100℃			
耐圧力	3.0MPa			
クラッキング圧力	0.007MPa			
流体名	エア-、水			
	第3角法	単位 mm	尺度 2:1	日付 2015/04/01
承認 水田	検図 水田	材質		
設計 水田	製図 水田	備考		
 アソー株式会社 ASOH CO.,LTD.		品名	エ-チェック AT-8044	
		図番	6AT-8044-A	

A	2015/04/14	半断面図に変更。	水田
番号	日付	履歴	名前