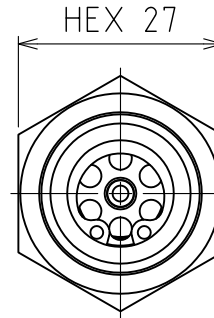
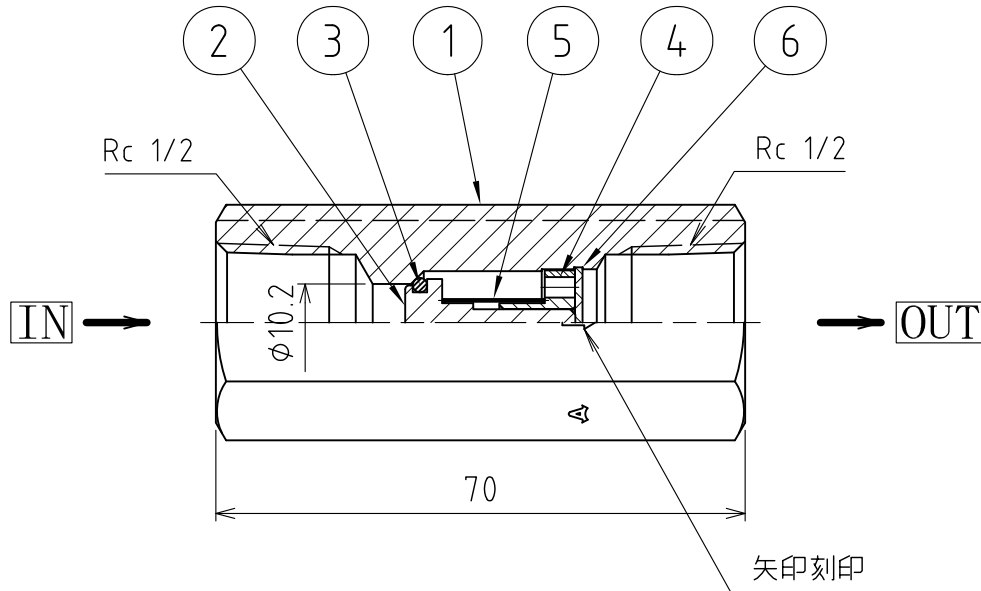


パーツ一覧

項目	数量	名前	材料	規格	説明
1	1	チェックバルブ本体	SUS316		
2	1	バルブ本体	SUS316		
3	1	バルブOリング	VT-20		
4	1	バルブホルダー	SUS316		
5	1	スプリング	SUS316		
6	1	C型止め輪	SUS304		



使用圧力	MAX 2.0MPa
使用温度	0℃～+100℃
耐圧力	3.0MPa
クラッキング圧力	0.007MPa
流体名	エア、水

	第3角法	単位 mm	尺度 1:1	日付 2015/04/01
--	------	-------	--------	---------------

承認	水田	検図	水田	材質
----	----	----	----	----

設計	水田	製図	水田	備考
----	----	----	----	----

	品名	エーチェック AS-8044
--	----	----------------

	図番	6AS-8044-A
--	----	------------



A 2015/04/14 半断面図に変更。

水田

番号 日付 履歴

名前