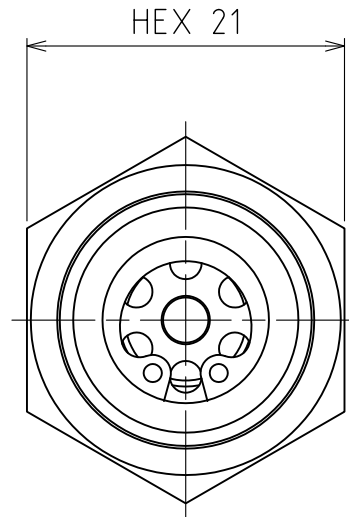
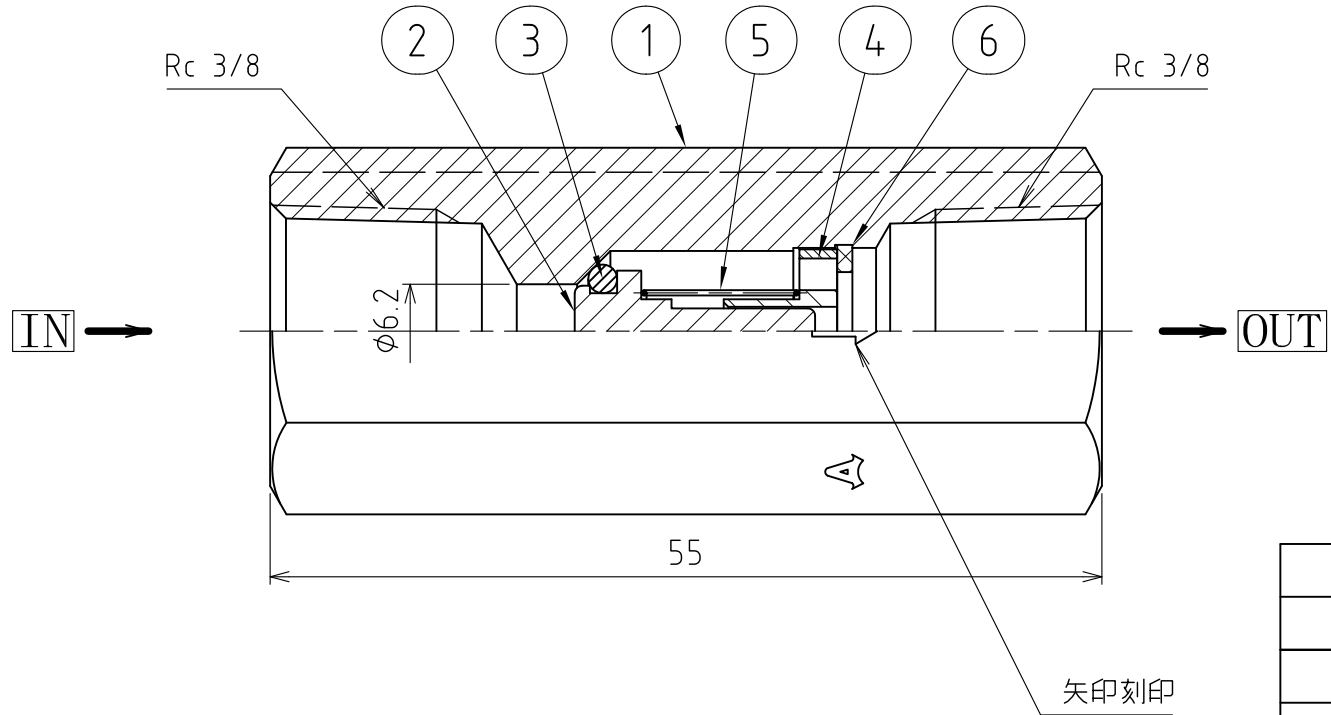


パーツ一覧

項目	数量	名前	材料	規格	説明
1	1	チェックバルブ本体	SUS316		
2	1	バルブ本体	SUS316		
3	1	バルブOリング	VT-20		
4	1	バルブホルダー	SUS316		
5	1	スプリング	SUS316		
6	1	C形止め輪	SUS304		



使用圧力	MAX 2.0MPa
使用温度	0℃～+100℃
耐圧力	3.0MPa
クラッキング圧力	0.007MPa
流体名	エア-、水

		第3角法	単位 mm	尺度 2:1	日付 2015/04/01
承認	水田	検図	水田	材質	
設計	水田	製図	水田	備考	
<b>アソー株式会社</b> ASOH CO.,LTD.				品名	エ-チェック AS-8033
				図番	6AS-8033-A

A	2015/04/14	半断面図に変更。	水田
番号	日付	履歴	名前