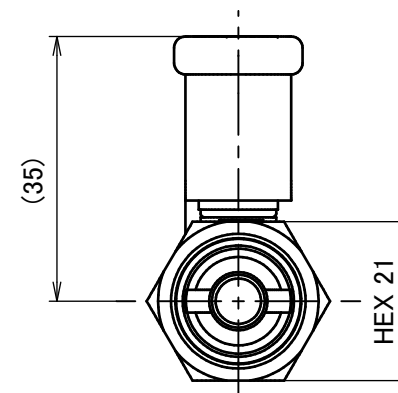
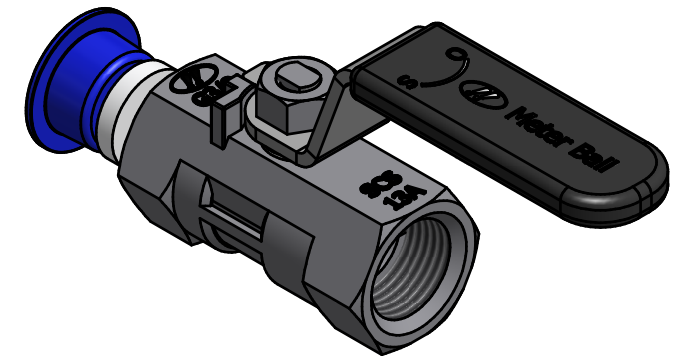
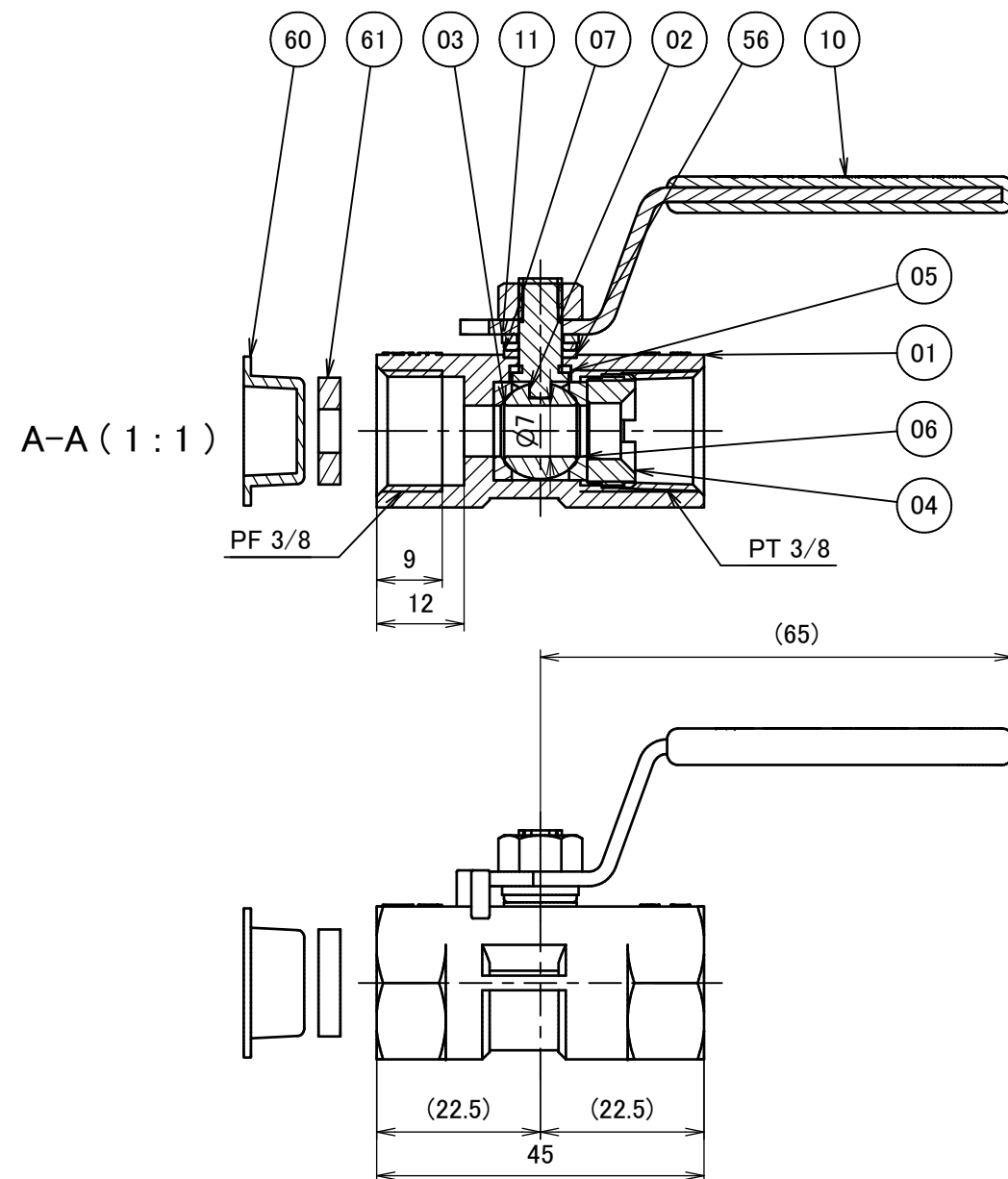


部品表				
番号	数量	部品名	材料	説明
01	1	本体	SCS 13	
02	1	ステム	SUS304	
03	1	ボール	SUS316	
04	1	キャップ	SUS304	
05	1	スラストワッシャ	充填剤入りPTFE	
06	2	シート	充填剤入りPTFE	
07	1	ワッシャ	SUS	
09	1	Uナット	SUS	
10	1	ハンドル	SUS・PVC	
11	1	座金	SUS	
56	1	スラストワッシャ	PTFE	
60	1	ポリ栓	PE	付属品
61	1	ガスケット	充填剤入りPTFE	付属品 φ14.5×φ6×t3



使用圧力	MAX 3.0MPa			
使用温度	-10°C~+180°C(凍結無き事)			
※バルブ構成材質に影響のない環境下で(流体を含む)ご使用下さい。 ※使用圧力や使用温度等は、諸条件に寄って変動が生じます。				
	第3角法	単位 mm	尺度 1:1	日付 2020/11/02
承認 I.Mizuta	検図 I.Mizuta	材質		
設計 水田	製図 水田	備考		
ASOH Valve & Fitting Brand ASOH CO.,LTD.		品名・品番		
		メーターボール ステンレス製 VG-7033		
		図番		
		5VG-7033		