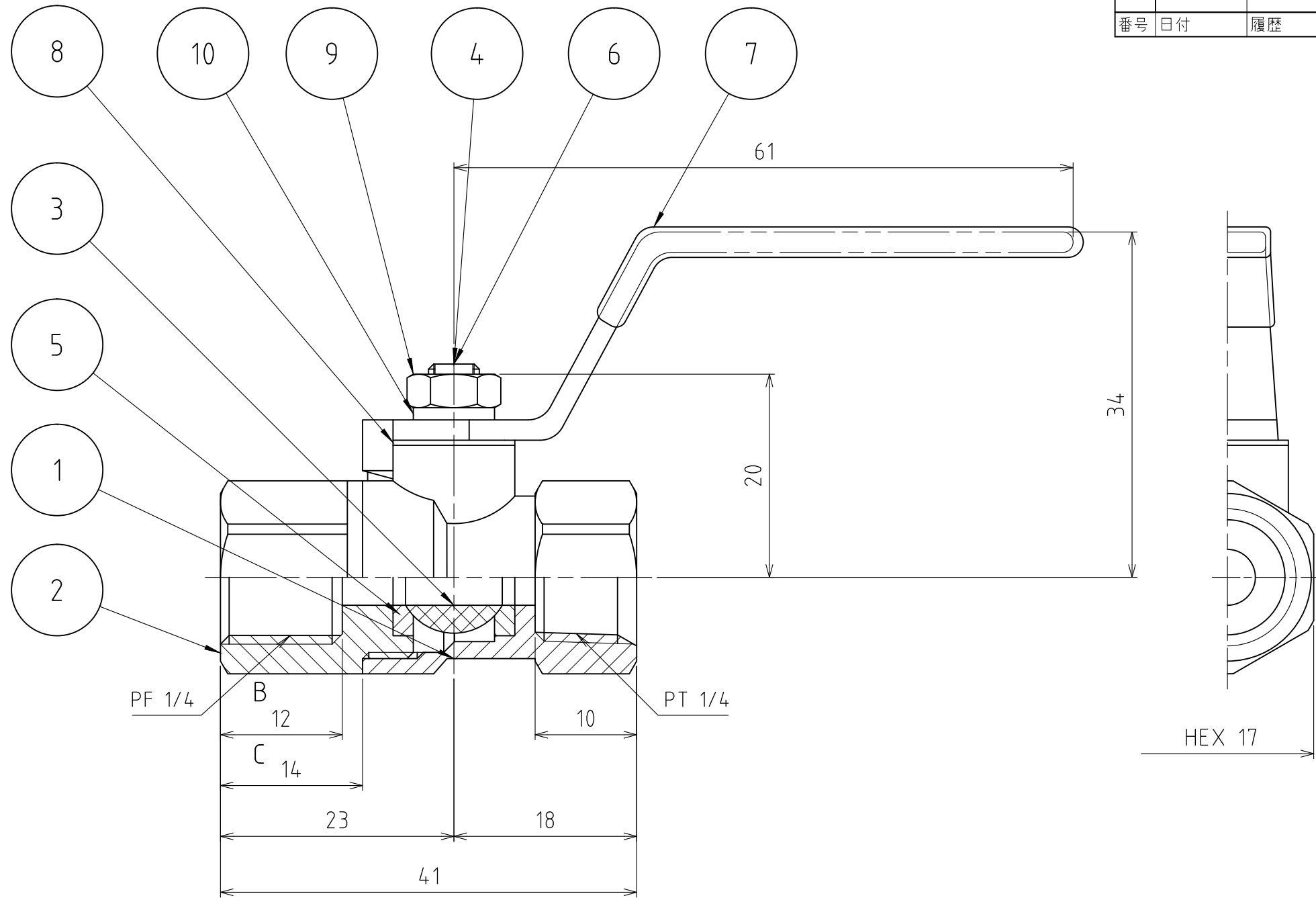


パーツ一覧					
項目	数量	名前	材料	ハンダー	備考
1	1	ボディ	C3771BD		
2	1	ソケット	C3771BD		
3	1	ボール	C3604BD		Ep-Cu/Ni,Cr
4	1	ステム	C3604BD		
5	2	シートパッキン	PTFE		
6	2	Oリング	NBR		
7	1	ハンドル	SUS304		PVCコ-ティング 黒
8	1	スラストワッシャ	POM		
9	1	ナット	SUS304		
10	1	座金	SUS304		
C	2010/03/18	ソケット部寸法14指定			水田
B	2008/01/31	PF 1/4ネジ長さ変更。 ソケット部寸法13→12に変更。			櫻井
A	2007/07/19	ハンドル・ナット SUS304に変更。			水田
番号	日付	履歴			名前



承認	櫻井	検図	櫻井	第3角法	単位 mm	尺度 2:1	日付 2002/12/07
設計	水田	製図	水田	材質			
				備考			
				品名	メーターボール PF1/4×PT1/4		
				図番	5VG-1022-C		