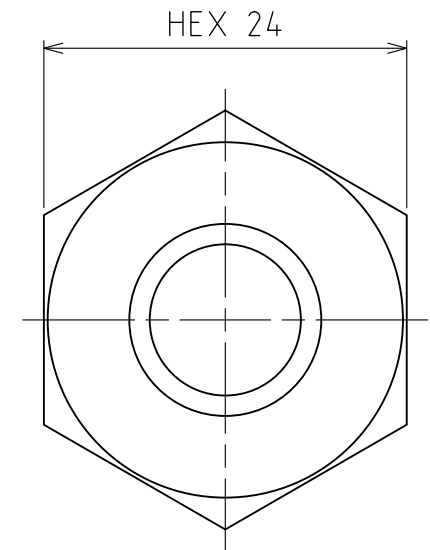
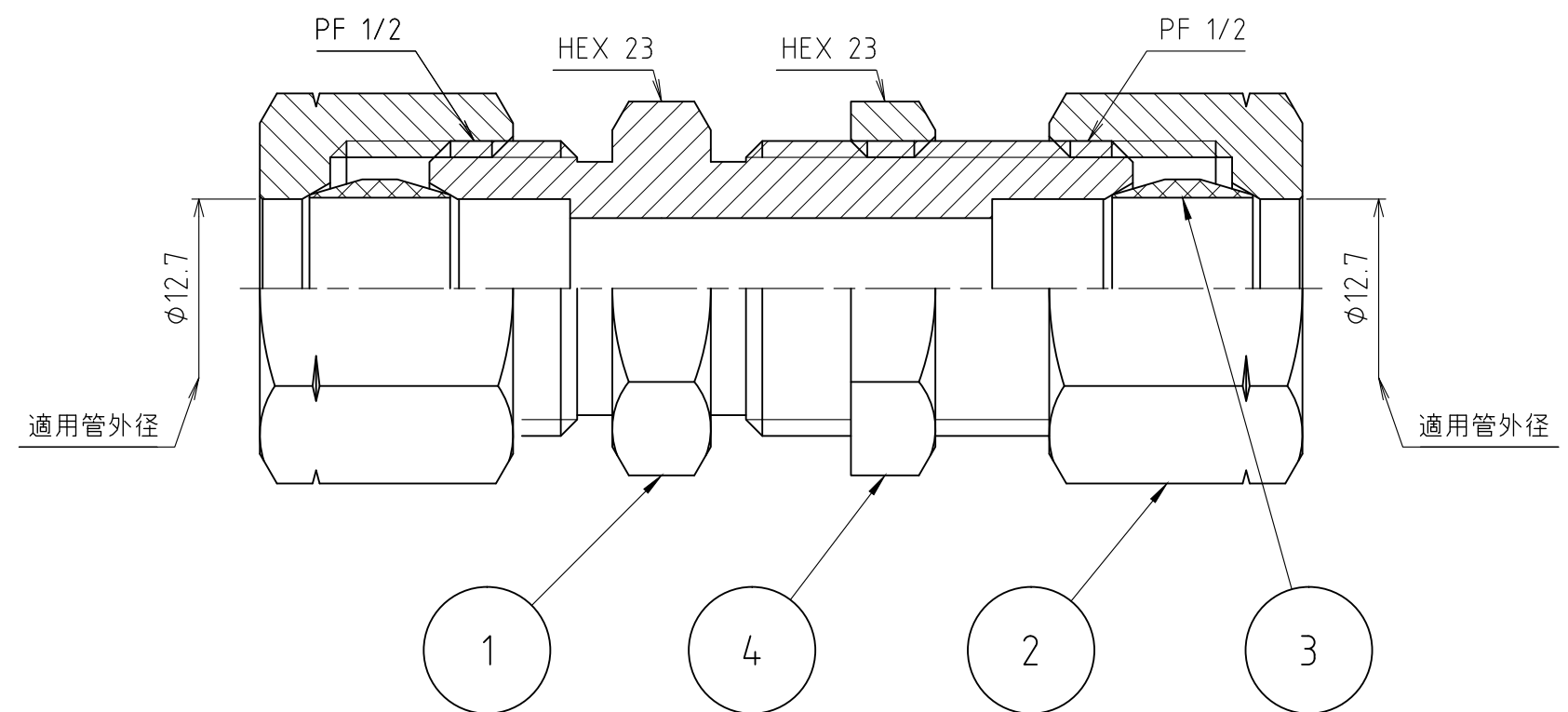
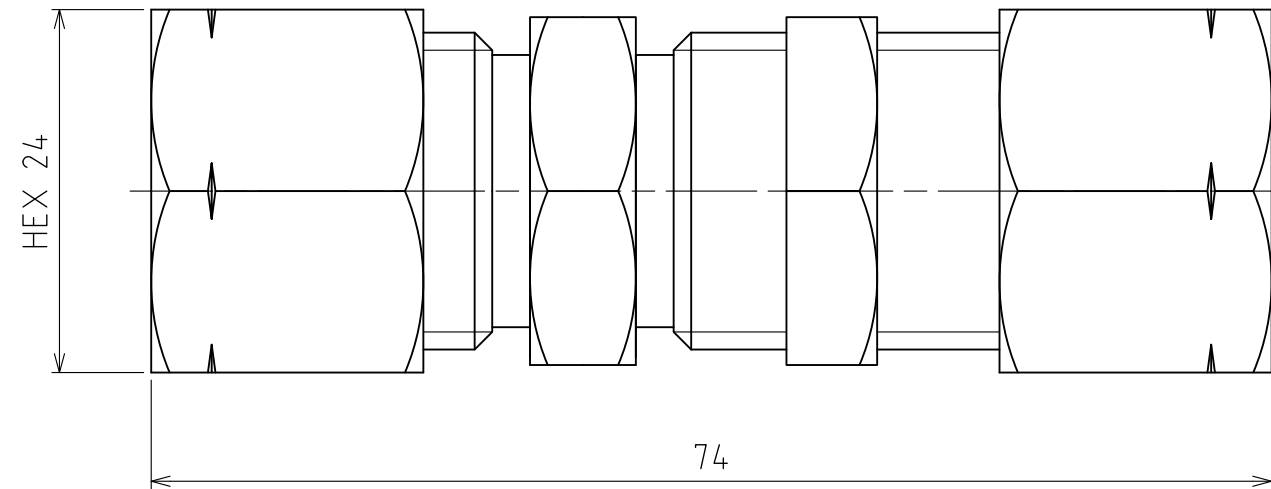


パーツ一覧

項目	数量	名前	材料	規格	注釈
1	1	両口ロック付リグジョイント本体 RWB-2404	C3604BD	5RWB-2404	
2	2	リグナット RN-1044	C3604BD	5RN-1044	
3	2	リグ玉 RB-1044	C3604BD	5RB-1044	
4	1	ロックナット NR-1004	C3604BD	5NR-1004	



製品重量	約 177 g			
	第3角法	単位 mm	尺度 2:1	日付 2011/12/19
承認 水田	検図 水田	材質		
設計 水田	製図 渡辺紀	備考		
 アソー株式会社 ASOH CO., LTD.		品名	両口ロック付リグジョイント RW-2404	
		図番	5RW-2404	