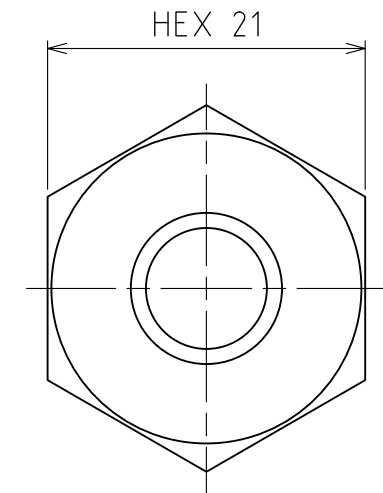
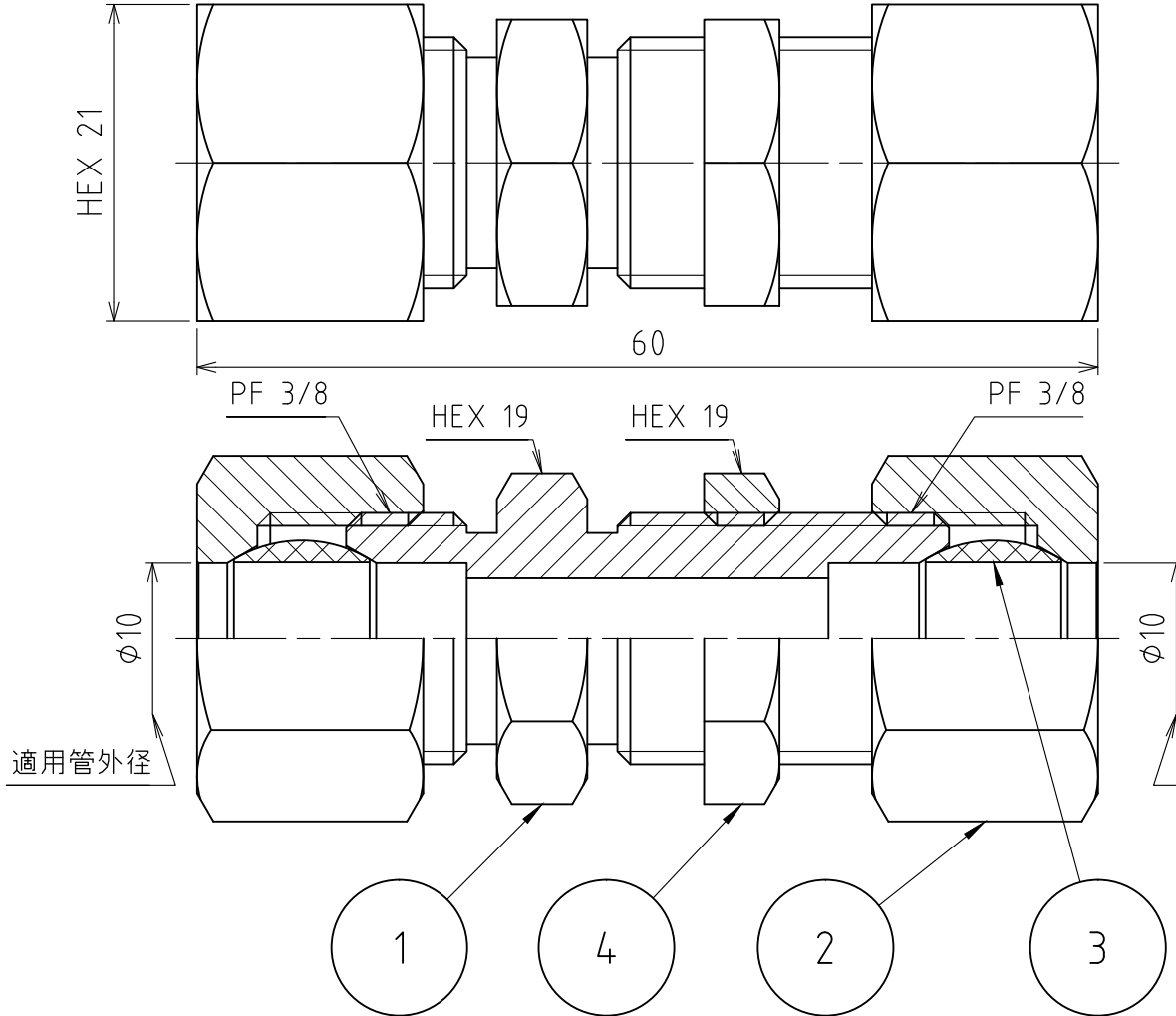


パーツ一覧

項目	数量	名前	材料	規格	注釈
1	1	両口ロケット付リングジョイント本体 RWB-2310	C3604BD	5RWB-2310	
2	2	リングナット RN-1010	C3604BD	5RN-1010	
3	2	リング玉 RB-1010	C3604BD	5RB-1010	
4	1	ロケットナット NR-1003	C3604BD	5NR-1003	



製品重量	約 113 g			
承認	水田	検図	水田	材質
設計	水田	製図	渡辺 紀	備考
				品名
				両口ロケット付リングジョイント RW-2310
				図番
				5RW-2310