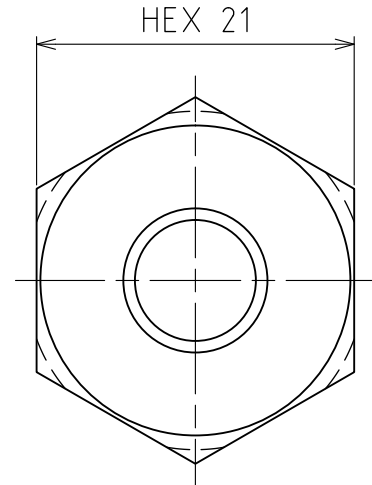
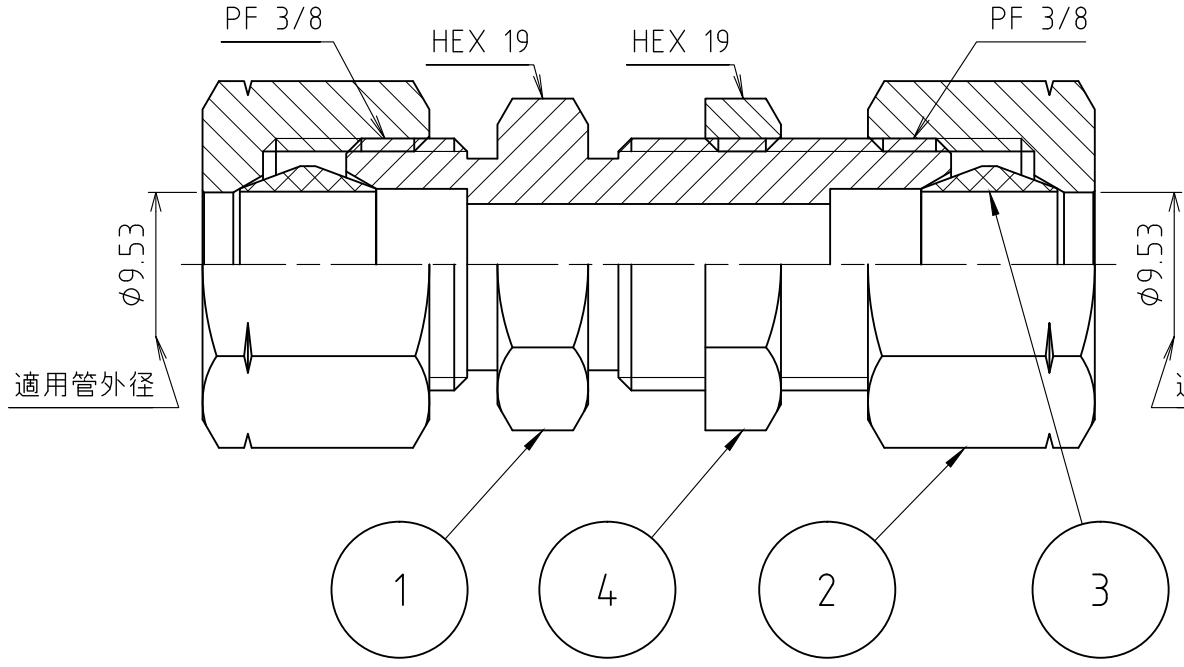
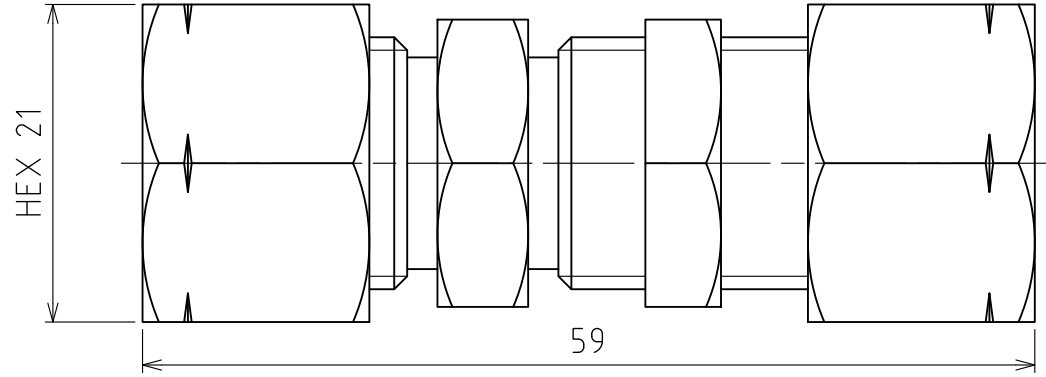


パーツ一覧

項目	数量	名前	材料	規格	注釈
1	1	両口ロケット付リングジョイント本体 RWB-2310	C3604BD	5RWB-2310	
2	2	リングナット RN-1033	C3604BD	5RN-1033	
3	2	リング玉 RB-1033	C3604BD	5RB-1033	
4	1	ロケットナット NR-1003	C3604BD	5NR-1003	



製品重量		約 113 g		
承認		第3角法	単位 mm	尺度 2:1
水田	検図	水田	材質	日付 2011/12/19
水田	設計	製図	渡辺 紀	備考
 アソー株式会社 ASOH CO., LTD.		品名	両口ロケット付リングジョイント RW-2303	
		図番	5RW-2303	