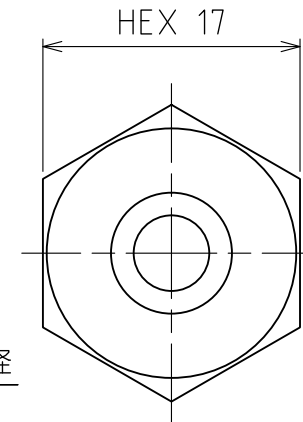
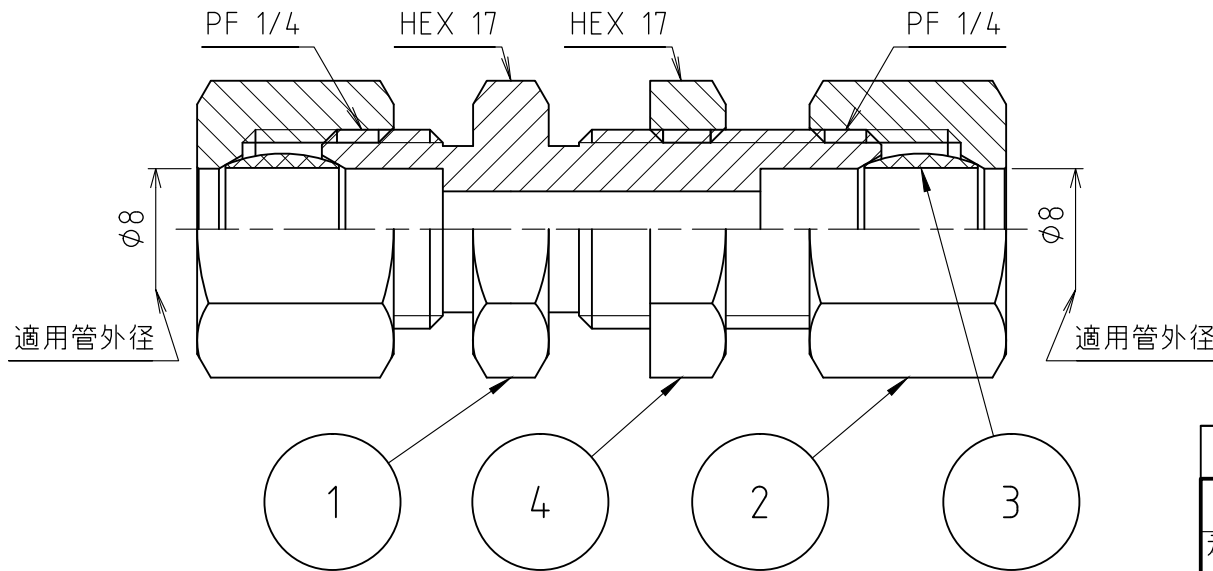
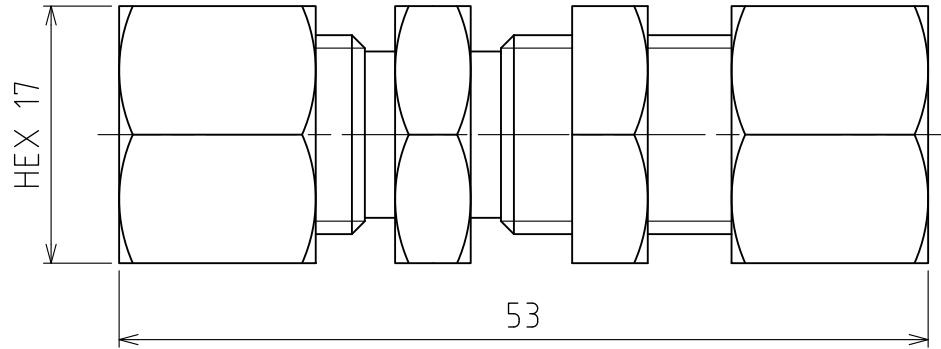


パーツ一覧

項目	数量	名前	材料	規格	注釈
1	1	両口ロケット付リングジョイント本体 RWB-2208	C3604BD	5RWB-2208	
2	2	リングナット RN-1008	C3604BD	5RN-1008	
3	2	リング玉 RB-1008	C3604BD	5RB-1008	
4	1	ロケットナット NR-1002	C3604BD	5NR-1002	



製品重量		約 68 g		
承認 水田		第3角法	単位 mm	尺度 2:1
設計 水田		検図 水田	材質	日付 2011/12/19
		製図 渡辺 紀	備考	
		品名 両口ロケット付リングジョイント RW-2208		
		図番 5RW-2208		