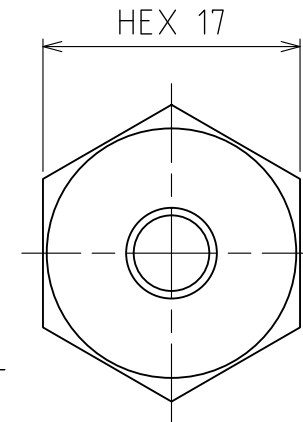
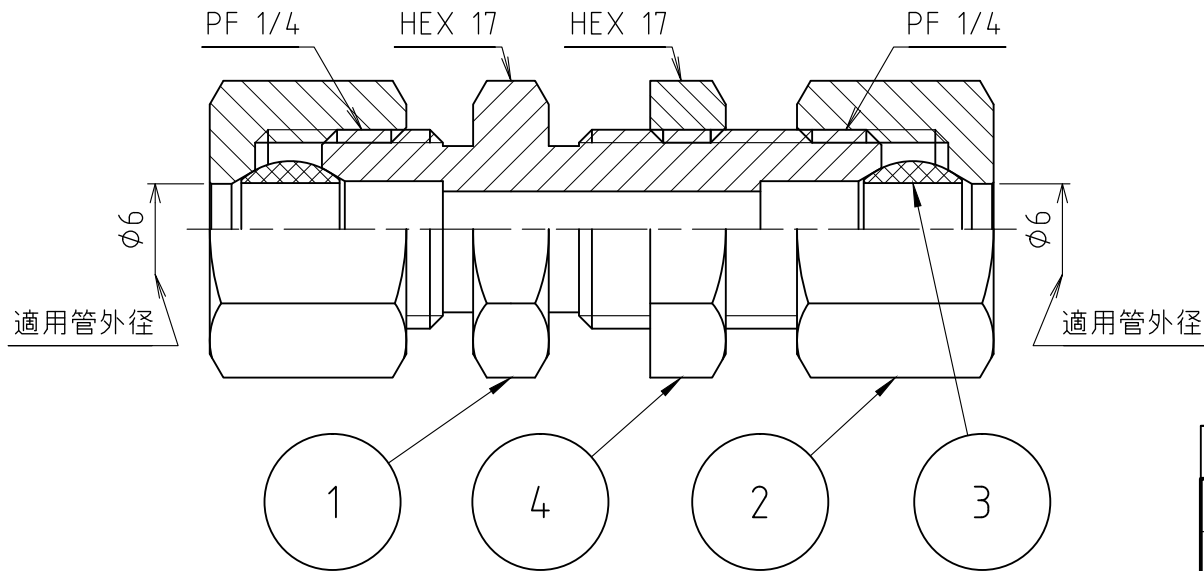
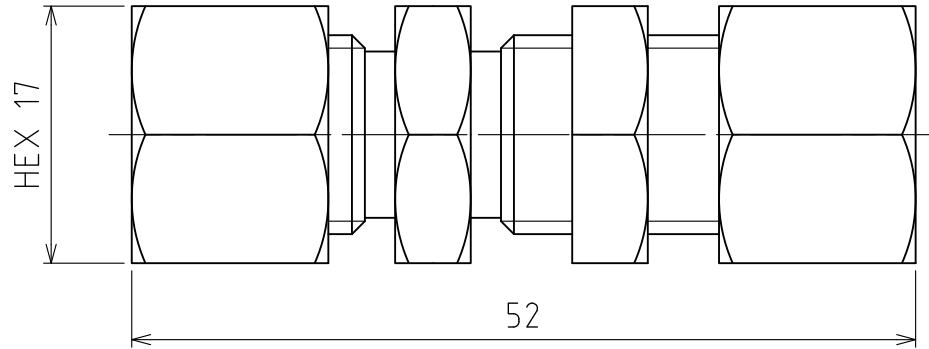


パーツ一覧

項目	数量	名前	材料	規格	注釈
1	1	両口ロック付リングジョイント本体 RWB-2202	C3604BD	5RWB-2202	
2	2	リングナット RN-1026	C3604BD	5RN-1026	
3	2	リング玉 RB-1026	C3604BD	5RB-1026	
4	1	ロックナット NR-1002	C3604BD	5NR-1002	



製品重量		約 72 g		
承認		第3角法	単位 mm	尺度 2:1
水田	検図	水田	材質	日付 2011/12/19
水田	製図	渡辺 紀	備考	
 アソー株式会社 ASOH CO., LTD.		品名 両口ロック付リングジョイント RW-2206		
		図番 5RW-2206		