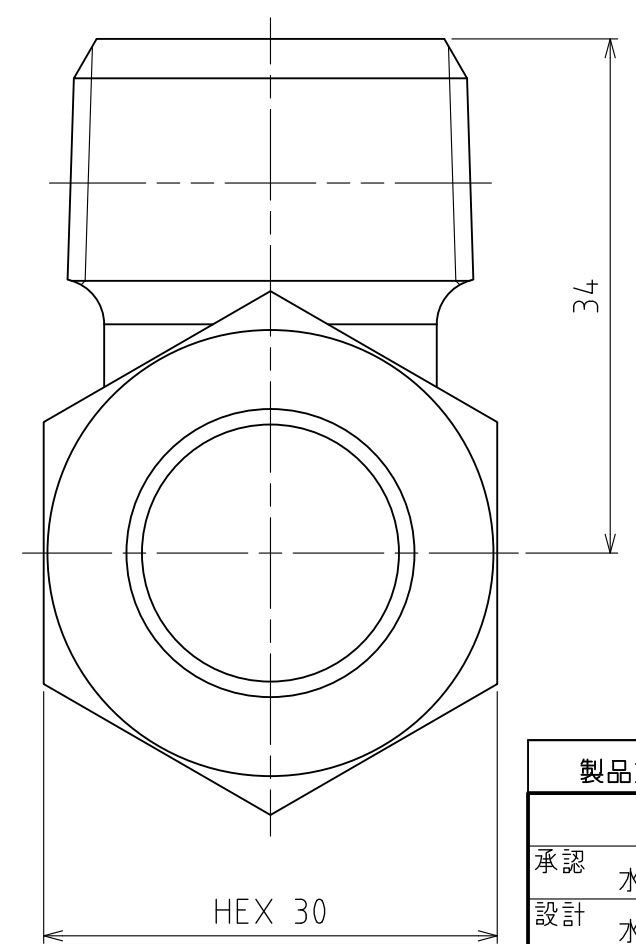
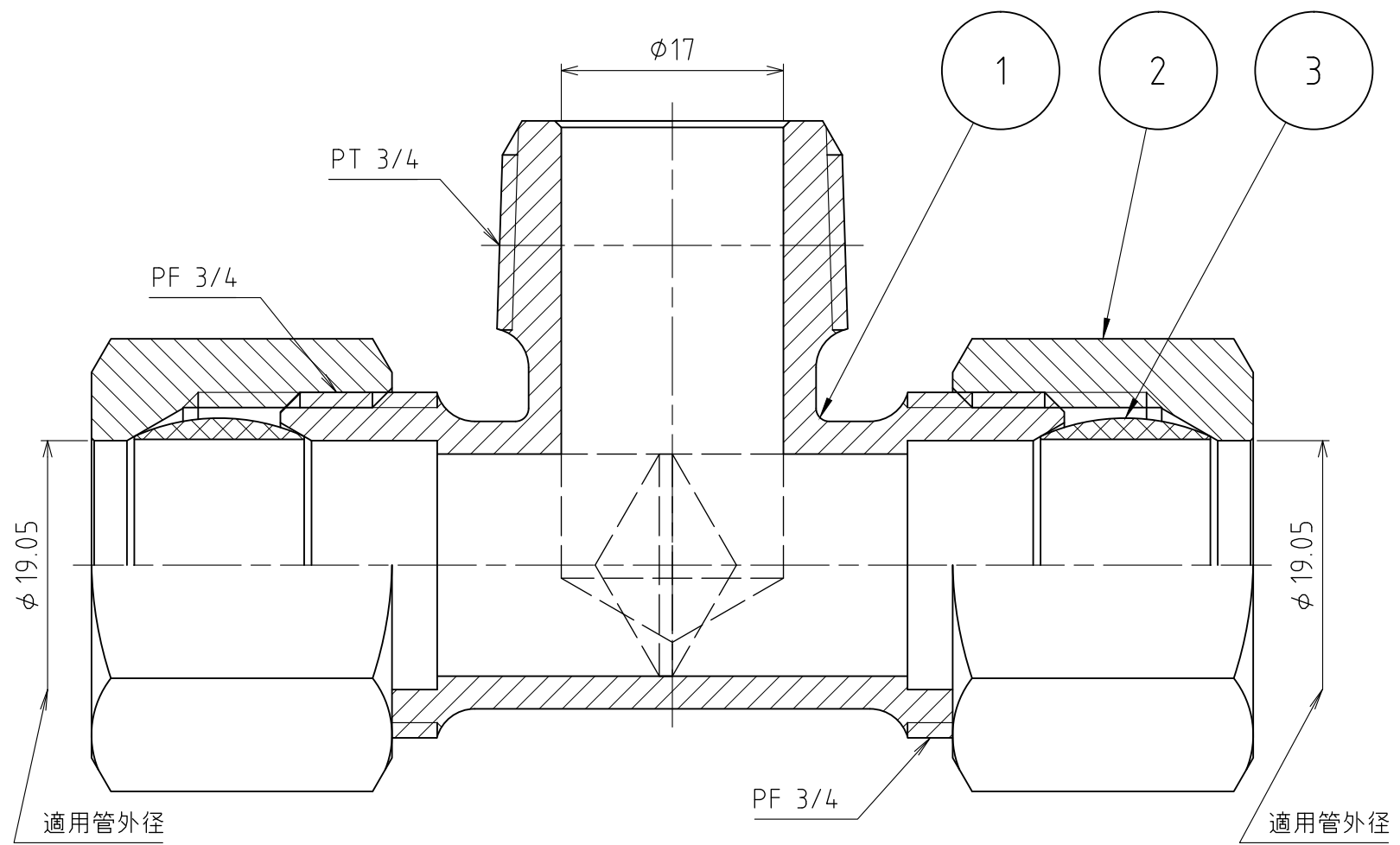


パーツ一覧					
項目	数量	名前	材料	規格	注釈
1	1	二方リグチ-ズ本体 RTB-2606	C3604BD	5RTB-2606	
2	2	リグチナット RN-1066	C3604BD	5RN-1066	
3	2	リグチ玉 RB-1066	C3604BD	5RB-1066	



製品重量	約 286 g			
承認	水田	検図	水田	第3角法
設計	水田	製図	渡辺紀	単位 mm
				尺度 2:1
				日付 2012/04/03
				材質
				備考
				品名 二方リグチ-ズ RT-2606
				図番 5RT-2606

