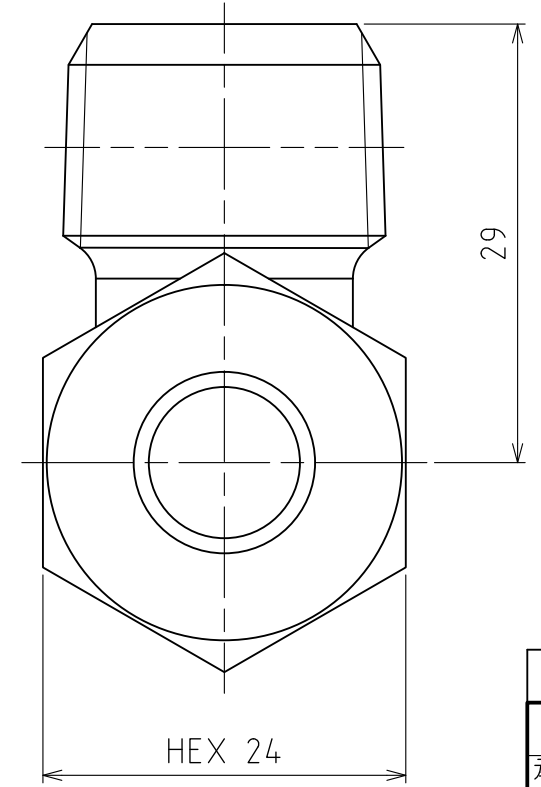
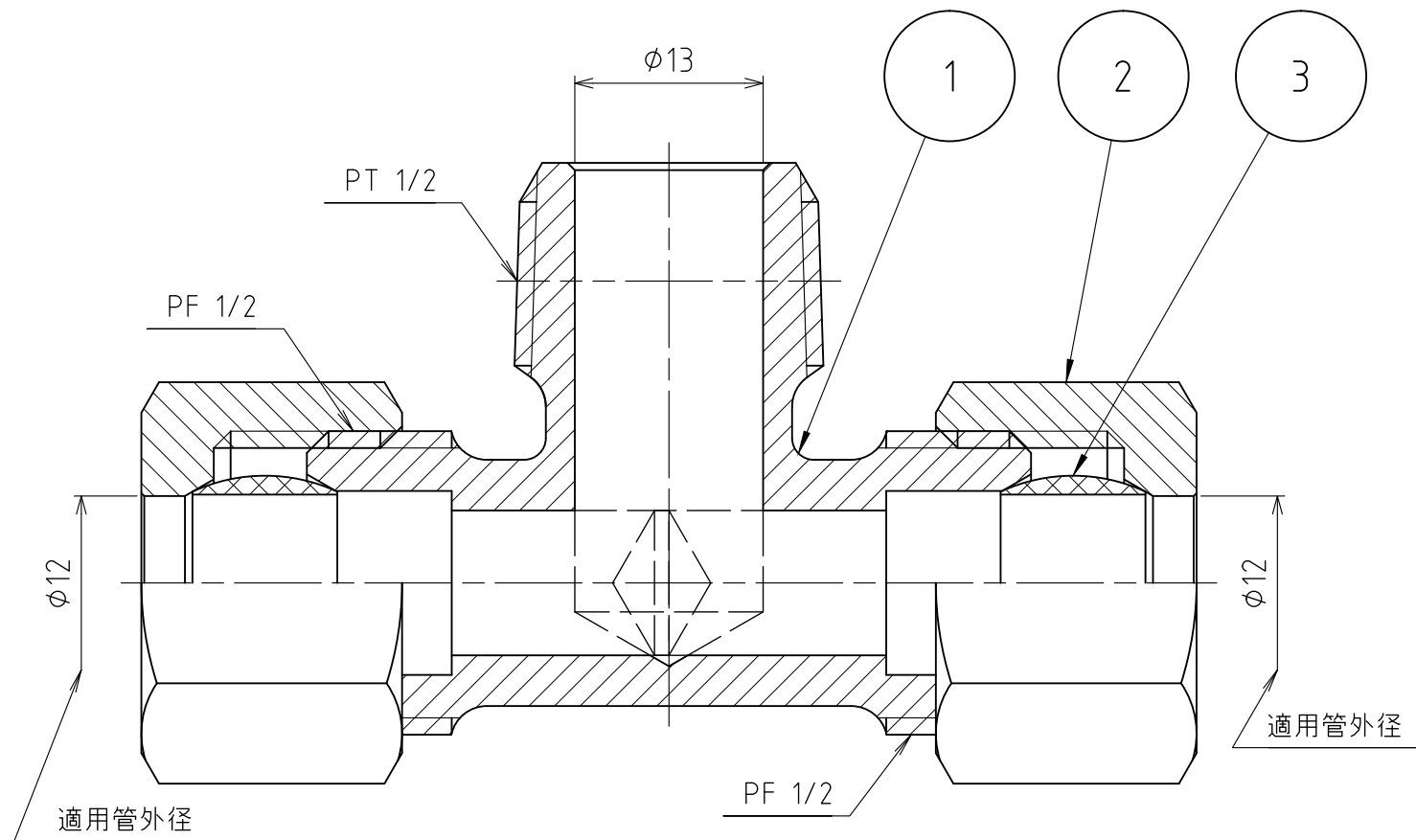
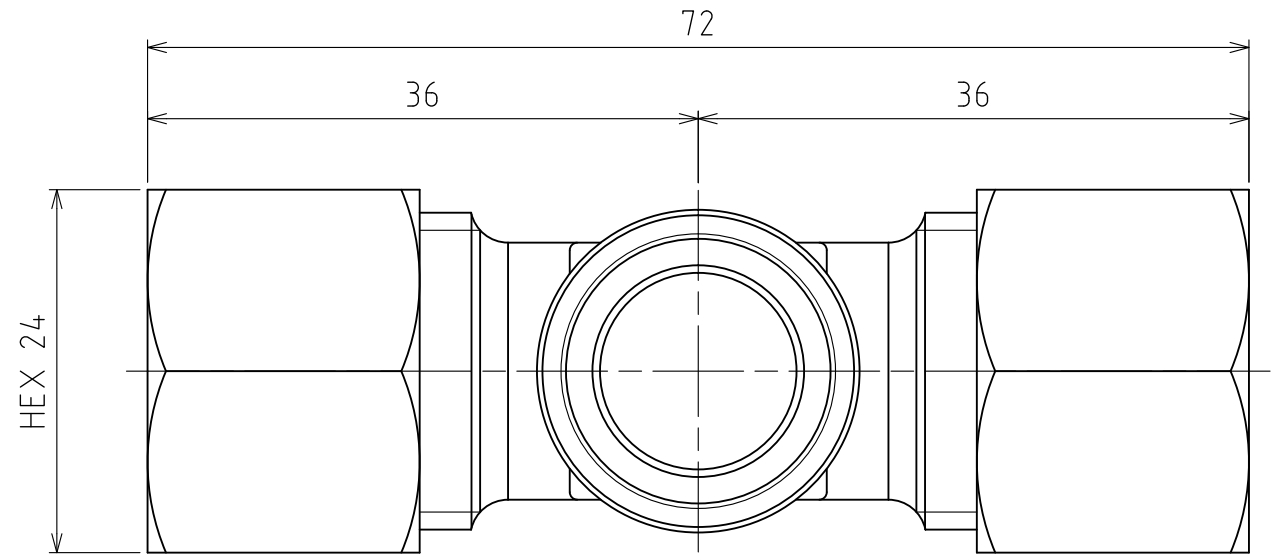



パーツ一覧					
項目	数量	名前	材料	規格	注釈
1	1	二方リングチズ本体 RTB-2404	C3771BD	5RTB-2404	
2	2	リングナット RN-1012	C3604BD	5RN-1012	
3	2	リング玉 RB-1012	C3604BD	5RB-1012	



製品重量	約 171 g			
承認	水田	検図	水田	日付 2012/04/03
設計	水田	製図	渡辺 紀	
			品名	二方リングチズ RT-2412
			図番	5RT-2412