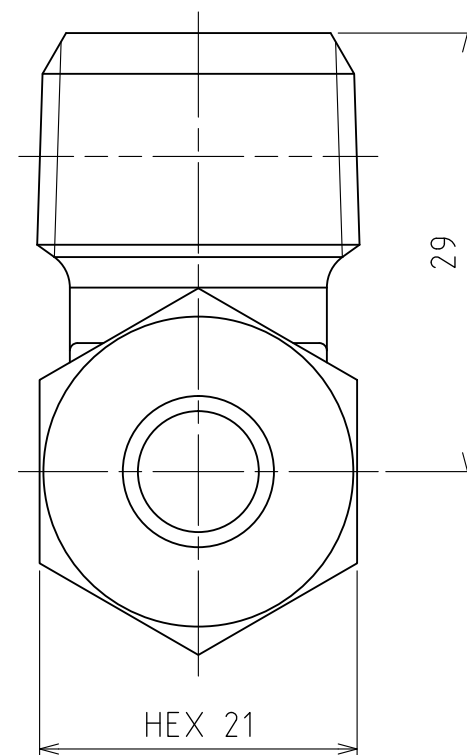
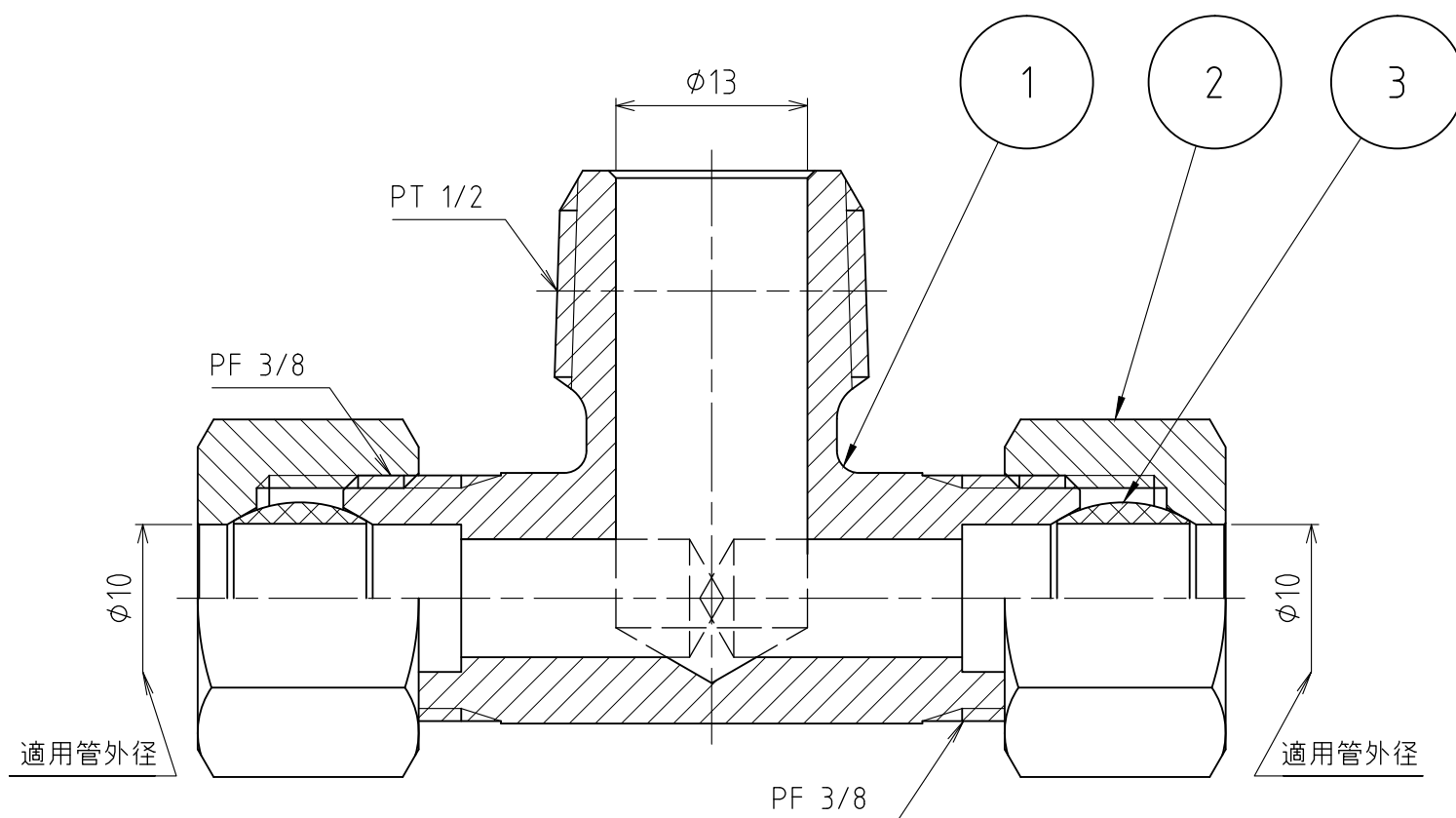



パーツ一覧					
項目	数量	名前	材料	規格	注釈
1	1	二方リングチース本体 RTB-2410	C3771BD	5RTB-2410	
2	2	リングナット RN-1010	C3604BD	5RN-1010	
3	2	リング玉 RB-1010	C3604BD	5RB-1010	



製品重量	約 148 g			
	第3角法	単位 mm	尺度 2:1	日付 2012/04/03
承認 水田	検図 水田	材質		
設計 水田	製図 渡辺紀	備考		
		品名 二方リングチース RT-2410		
		図番 5RT-2410		