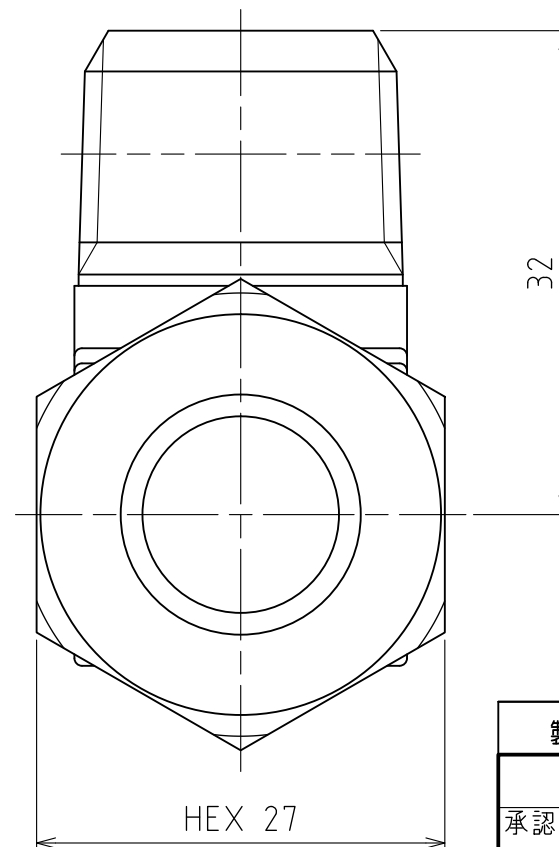
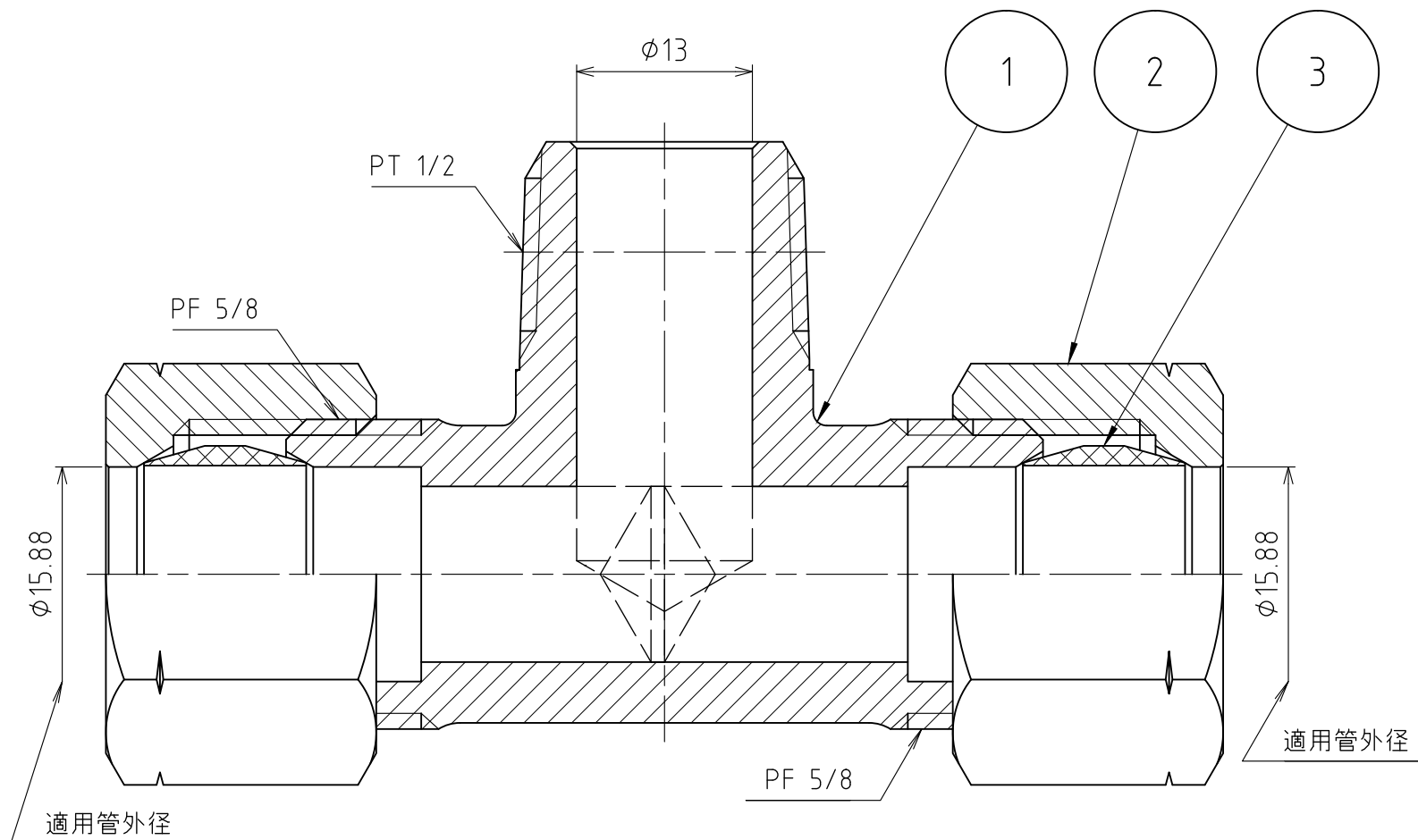


パーツ一覧					
項目	数量	名前	材料	規格	注釈
1	1	二方リングチズ本体 RTB-2405	C3771BD	5RTB-2405	
2	2	リングナット RN-1055	C3604BD	5RN-1055	
3	2	リング玉 RB-1055	C3604BD	5RB-1055	



製品重量	約 255 g			
承認	水田	検図	水田	材質
設計	水田	製図	渡辺紀	備考
				品名
				二方リングチズ RT-2405
				図番
				5RT-2405