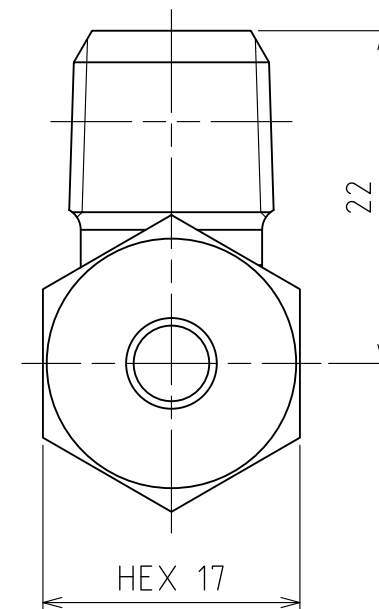
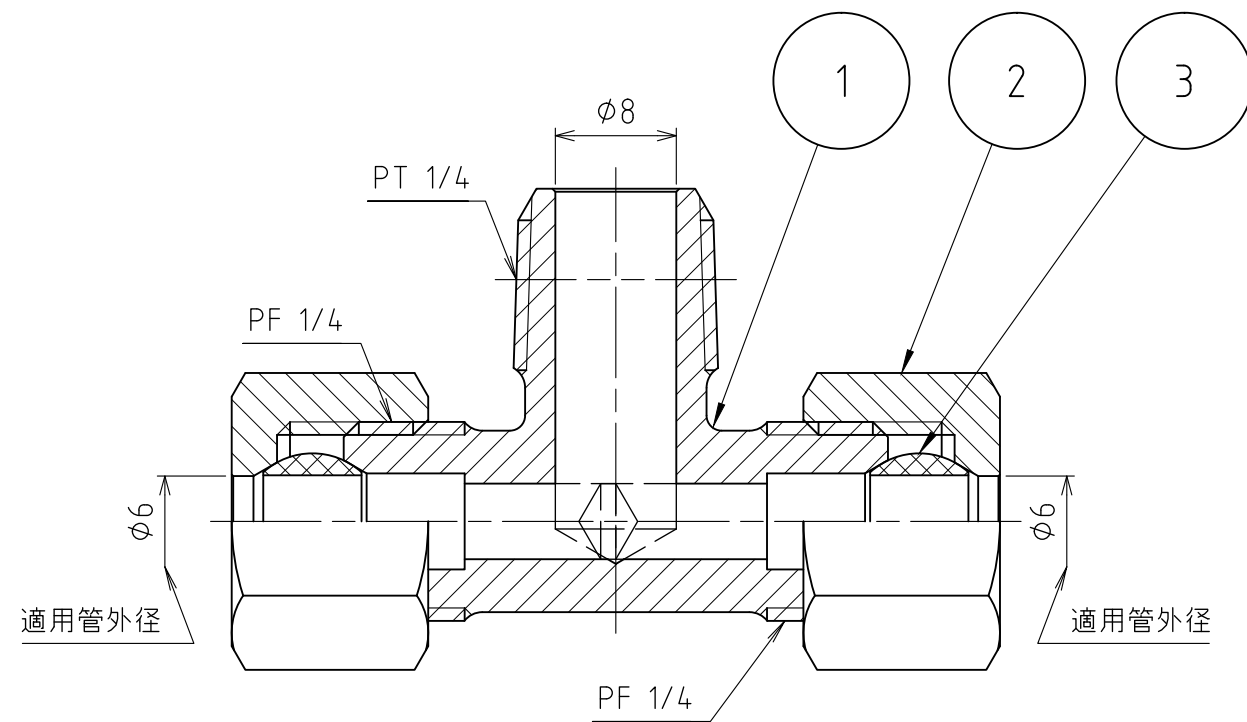
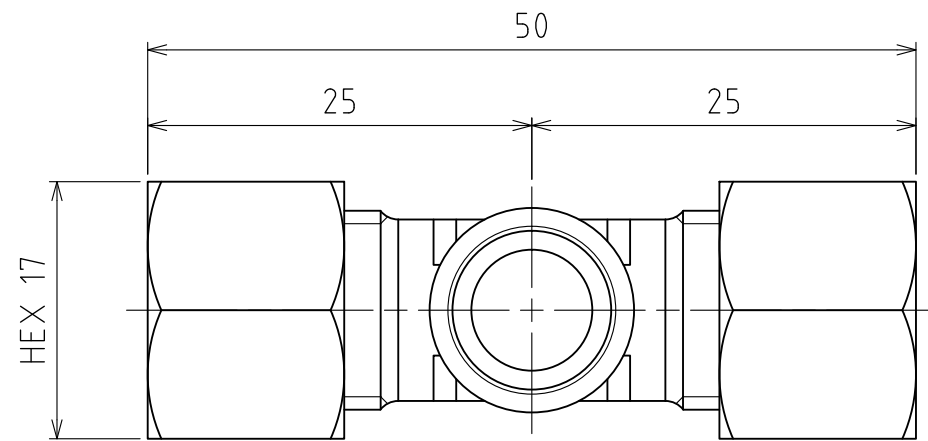


パーツ一覧

項目	数量	名前	材料	規格	注釈
1	1	二方リングチース本体 RTB-2202	C3771BD	5RTB-2202	
2	2	リングナット RN-1026	C3604BD	5RN-1026	
3	2	リング玉 RB-1026	C3604BD	5RB-1026	



製品重量		約 70 g			
		第3角法	単位 mm	尺度 2:1	日付 2012/04/03
承認	水田	検図	水田	材質	
設計	水田	製図	渡辺紀	備考	
 アソー株式会社 ASOH CO., LTD.		品名		二方リングチース RT-2206	
		図番		5RT-2206	