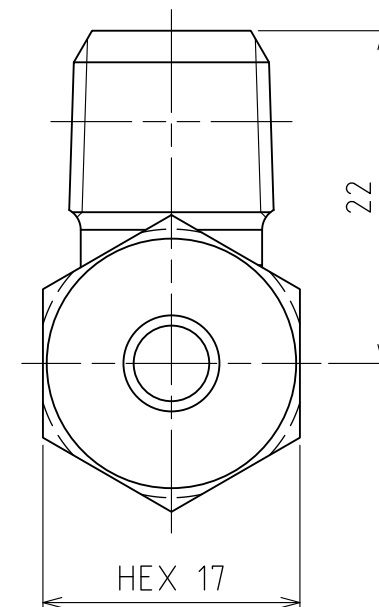
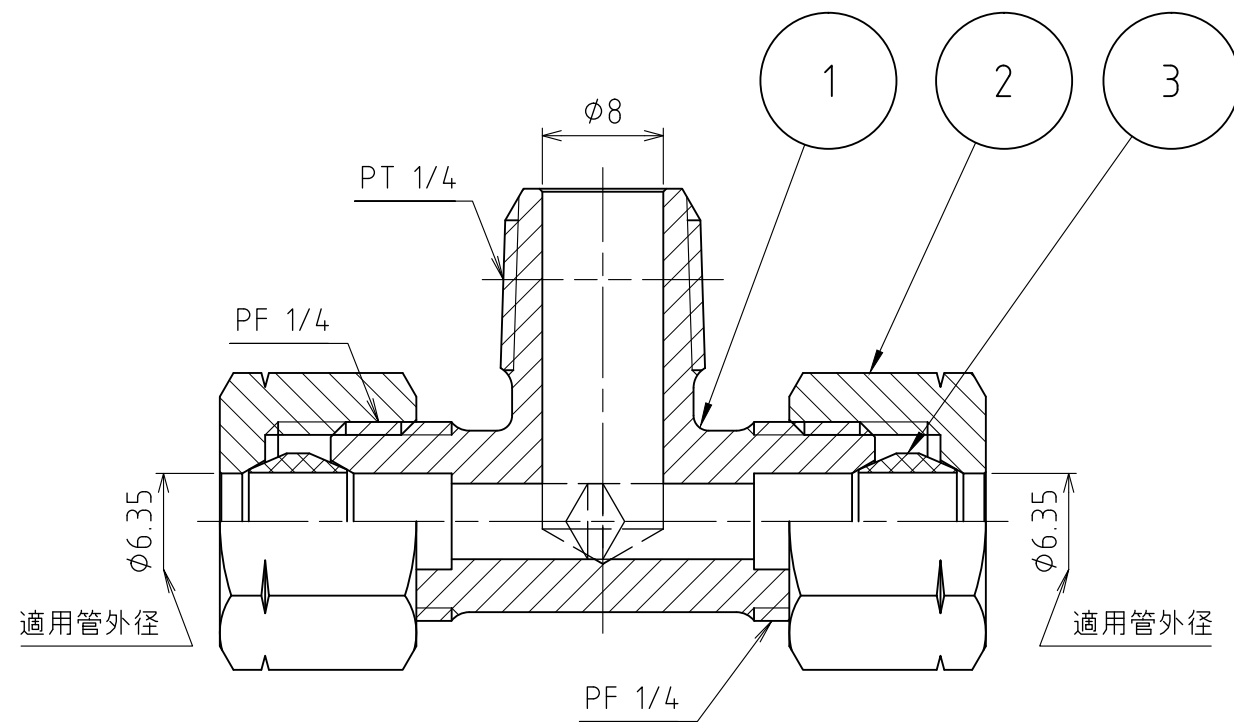
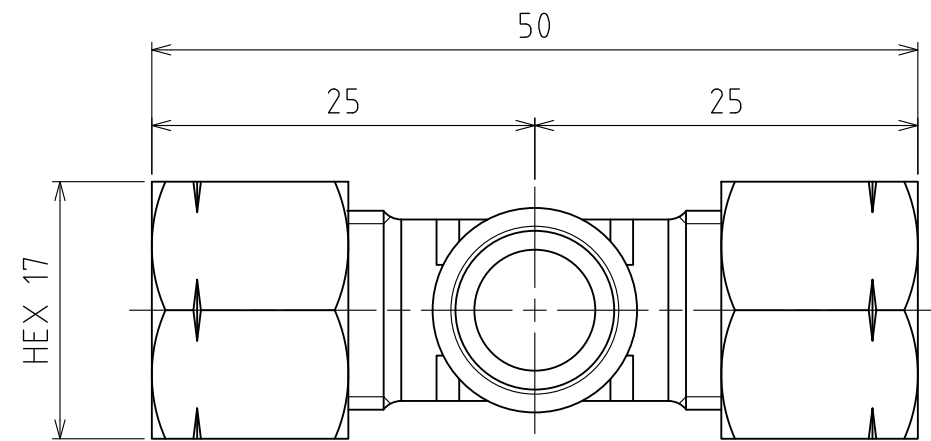


パーツ一覧

| 項目 | 数量 | 名前 | 材料 | 規格 | 注釈 |
|----|----|---------------------|---------|-----------|----|
| 1 | 1 | 二方リングチース本体 RTB-2202 | C3771BD | 5RTB-2202 | |
| 2 | 2 | リングナット RN-1022 | C3604BD | 5RN-1022 | |
| 3 | 2 | リング玉 RB-1022 | C3604BD | 5RB-1022 | |



| | | | | | |
|---|----|--------|-------|------------------|---------------|
| 製品重量 | | 約 70 g | | | |
| | | 第3角法 | 単位 mm | 尺度 2:1 | 日付 2012/04/03 |
| 承認 | 水田 | 検図 | 水田 | 材質 | |
| 設計 | 水田 | 製図 | 渡辺紀 | 備考 | |
|  アソー株式会社 ASOH CO., LTD. | | 品名 | | 二方リングチース RT-2202 | |
| | | 図番 | | 5RT-2202 | |