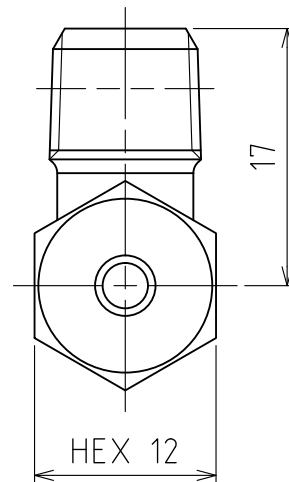
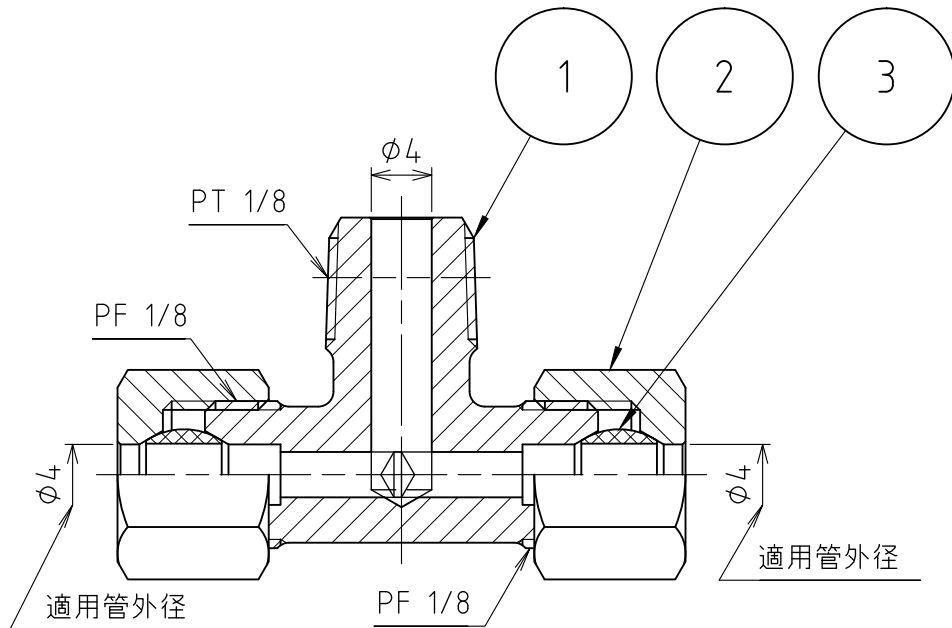
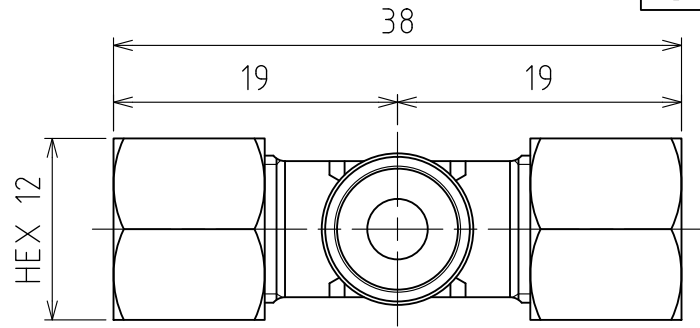


パーツ一覧

項目	数量	名前	材料	規格	注釈
1	1	二方リグチ-ズ本体 RTB-2104	C3771BD	5RTB-2104	
2	2	リグチナット RN-1004	C3604BD	5RN-1004	
3	2	リグチ玉 RB-1004	C3604BD	5RB-1004	



製品重量		約 32 g			
		第3角法	単位 mm	尺度 2:1	日付 2012/04/03
承認	水田	検図	水田	材質	
設計	水田	製図	渡辺 紀	備考	
 アソー株式会社 ASOH CO., LTD.				品名 二方リグチ-ズ RT-2104	
				図番 5RT-2104	