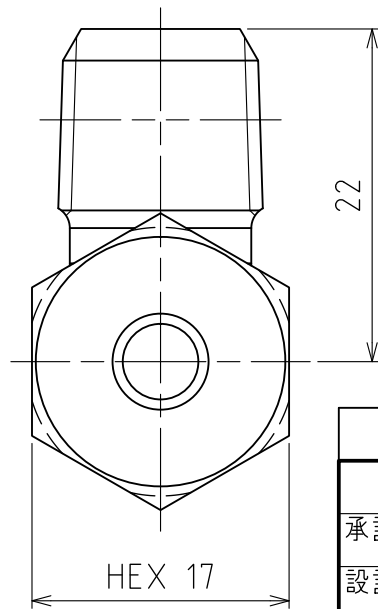
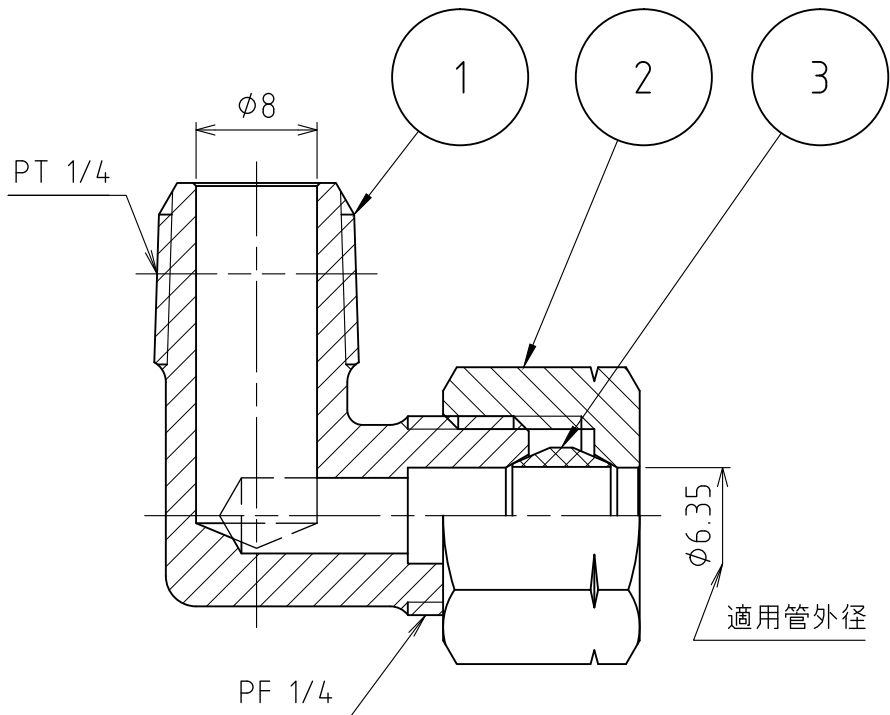


パーツ一覧					
項目	数量	名前	材料	規格	注釈
1	1	リング本体 RLB-1202	C3771BD	5RLB-1202	
2	1	リングナット RN-1022	C3604BD	5RN-1022	
3	1	リング玉 RB-1022	C3604BD	5RB-1022	



製品重量		約 46 g		
承認	水田	検図	水田	材質
設計	水田	製図	渡辺 紀	備考
品名		リング本体 RL-1202		
図番		5RL-1202		
		第3角法 単位 mm 尺度 2:1 日付 2012/03/26		