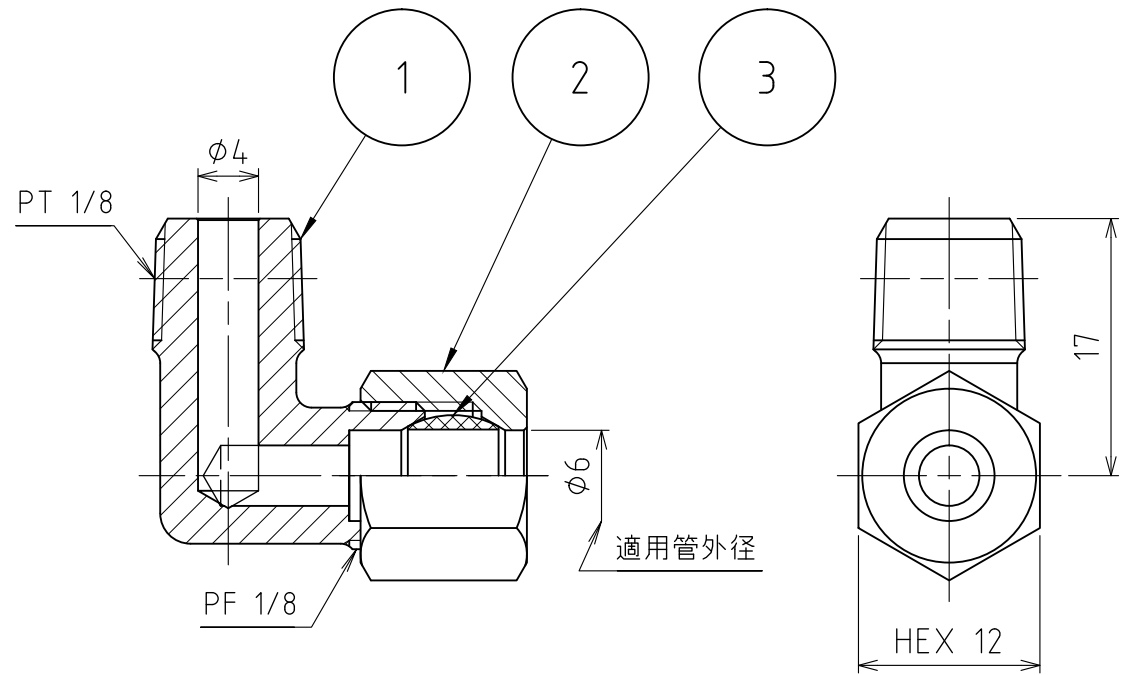



パーツ一覧					
項目	数量	名前	材料	規格	注釈
1	1	リング本体 RLB-1106	C3771BD	5RLB-1106	
2	1	リングナット RN-1016	C3604BD	5RN-1016	
3	1	リング玉 RB-1016	C3604BD	5RB-1016	



製品重量		約 20 g		
承認	水田	検図	水田	材質
設計	水田	製図	渡辺 紀	備考
				品名
				リング本体 RL-1106
				図番
				5RL-1106
		単位	mm	尺度
		第3角法		2:1
		日付 2012/03/22		