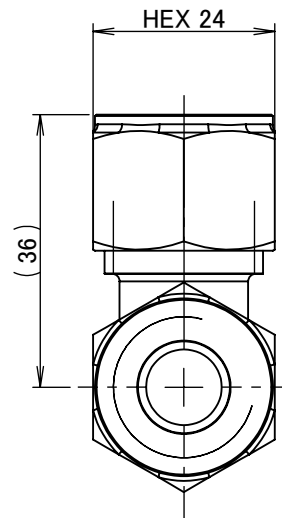
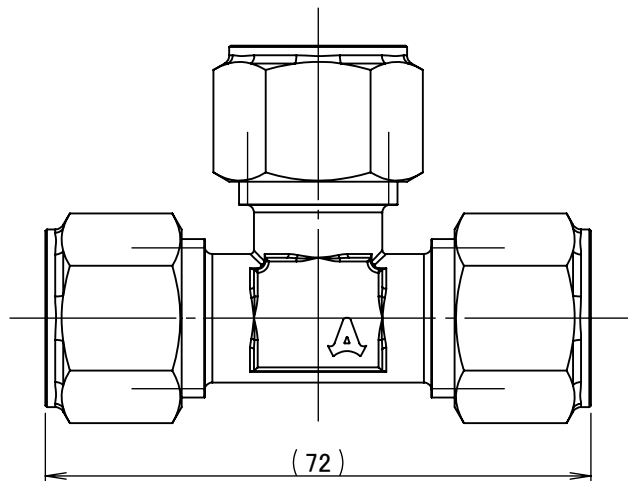
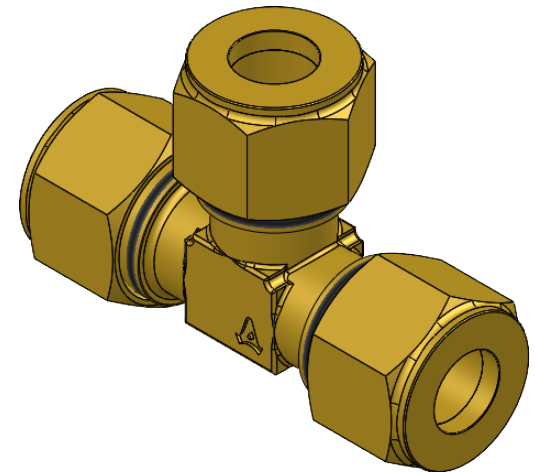


断面図 A-A



| 番号 | 個数 | 部品名    | 材質                  | 備考 |
|----|----|--------|---------------------|----|
| 01 | 1  | 本体     | C3771B (cd75ppm以下)  |    |
| 02 | 3  | リングナット | C3604BD (cd75ppm以下) |    |
| 03 | 3  | リング玉   | C3604B (cd75ppm以下)  |    |



|   |    |      |                         |        |                  |
|---|----|------|-------------------------|--------|------------------|
|   |    | 第3角法 | 単位 mm                   | 尺度 1:1 | 日付<br>2023/11/30 |
| 承認  | 水田 | 検図   | 恵良                      | 材質     |                  |
| 設計  | 水田 | 製図   | 石田                      | 備考     |                  |
|  |    |      | 品名<br>三方リングチーズ RT-3412R |        |                  |
|   |    |      | 図番<br>5R-RT3412         |        |                  |