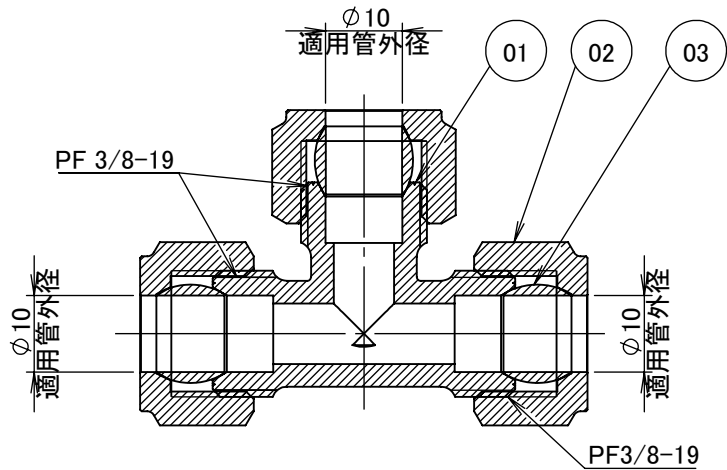
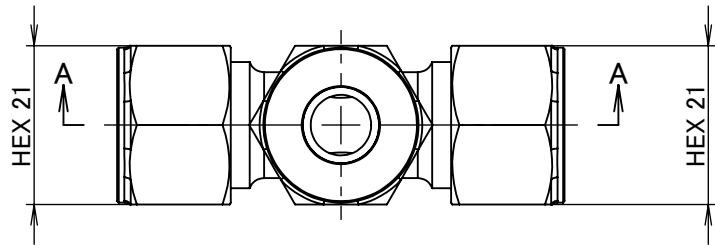
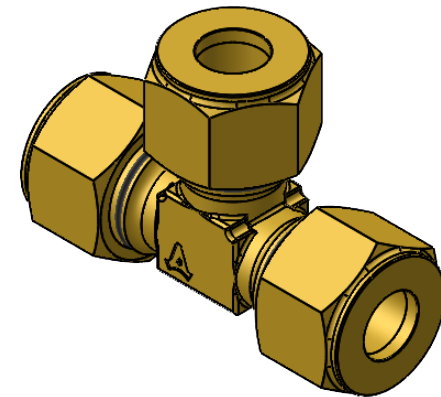
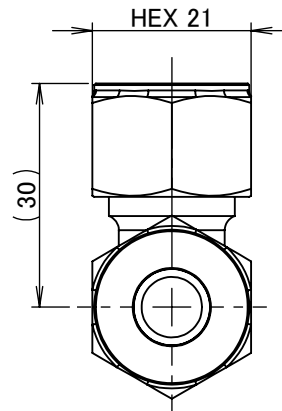
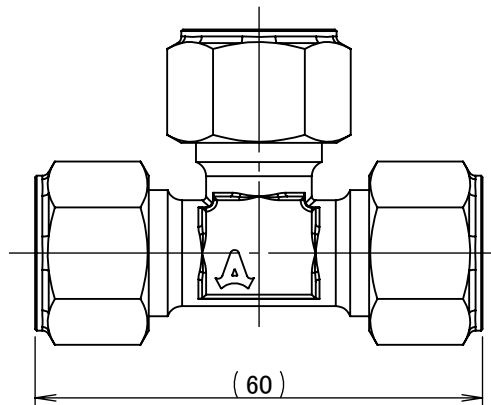


番号	個数	部品名	材質	備考
01	1	本体	C3771B (cd75ppm以下)	
02	3	リングナット	C3604BD (cd75ppm以下)	
03	3	リング玉	C3604B (cd75ppm以下)	



断面図 A-A



		第3角法	単位 mm	尺度 1:1	日付 2023/11/30
承認	水田	検図	恵良	材質	
設計	水田	製図	石田	備考	
			品名 三方リングチーズ RT-3310R		
			図番 5R-RT3310		