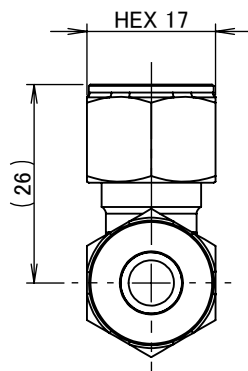
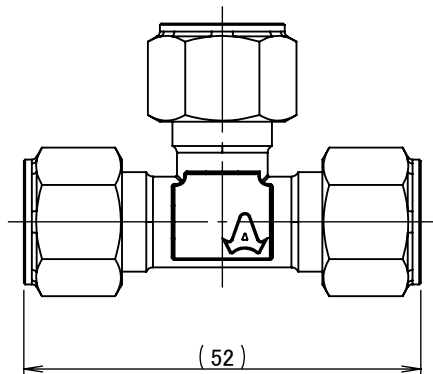
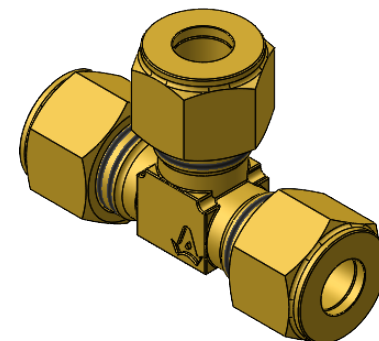


断面図 A-A



| 番号 | 個数 | 部品名    | 材質                 | 備考 |
|----|----|--------|--------------------|----|
| 01 | 1  | 本体     | C3771B(cd75ppm以下)  |    |
| 02 | 3  | リングナット | C3604BD(cd75ppm以下) |    |
| 03 | 3  | リング玉   | C3604B(cd75ppm以下)  |    |



|   |    |      |       |        |                   |
|---|----|------|-------|--------|-------------------|
|   |    | 第3角法 | 単位 mm | 尺度 1:1 | 日付<br>2023/11/30  |
| 承認  | 水田 | 検図   | 恵良    | 材質     |                   |
| 設計  | 水田 | 製図   | 石田    | 備考     |                   |
|  |    |      |       | 品名     | 三方リングチーズ RT-3208R |
|   |    |      |       | 図番     | 5R-RT3208         |