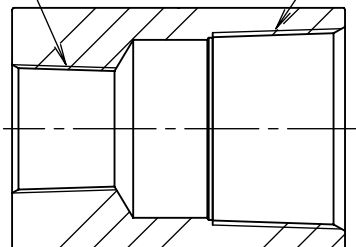
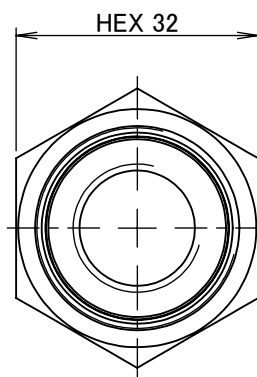
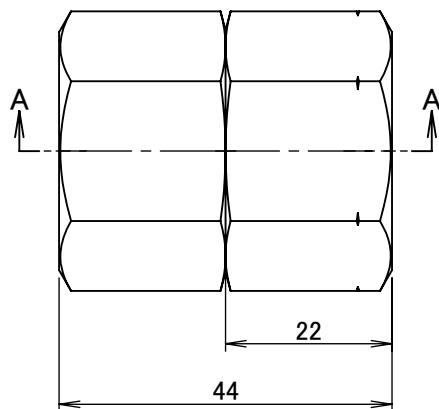
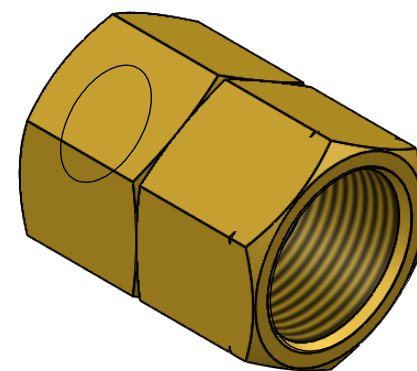


PT 3/8-19 PT 3/4-14



断面図 A-A



		第3角法	単位 mm	尺度 1:1	日付 2020/12/08
承認	水田	検図	水田	材質	C3604BD(cd75ppm以下)
設計	水田	製図	恵良	備考	
ASOH Valve & Fitting Brand ASOH CO.,LTD.				品名	異径六角ソケット NS-1036R
				図番	5R-NS1036