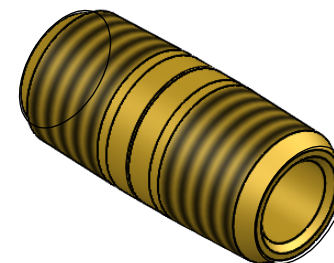
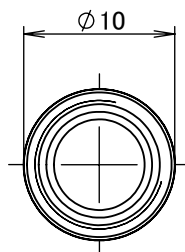
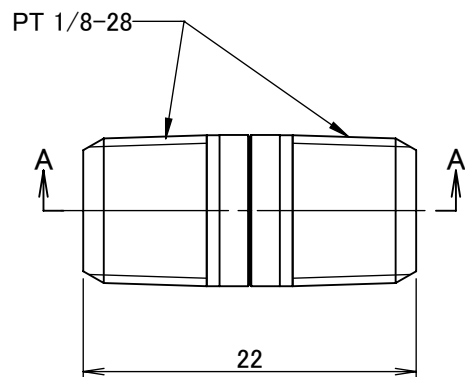


断面図 A-A



| | | | | | |
|-------------------|----|------|-------|--------|-------------------|
| | | 第3角法 | 単位 mm | 尺度 2:1 | 日付 2020/06/01 |
| 承認 | 水田 | 検図 | 水田 | 材質 | C3604B(cd75ppm以下) |
| 設計 | 水田 | 製図 | 水田 | 備考 | |
| ASOH CO.,LTD. | | | | 品名・品番 | 丸ニップル NI-1011R |
| | | | | 図番 | 5R-NI1011 |