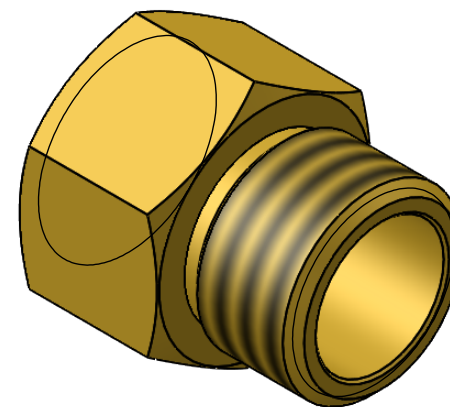
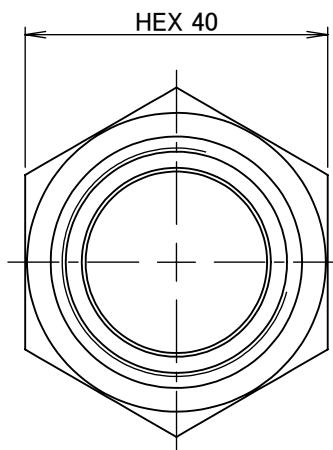
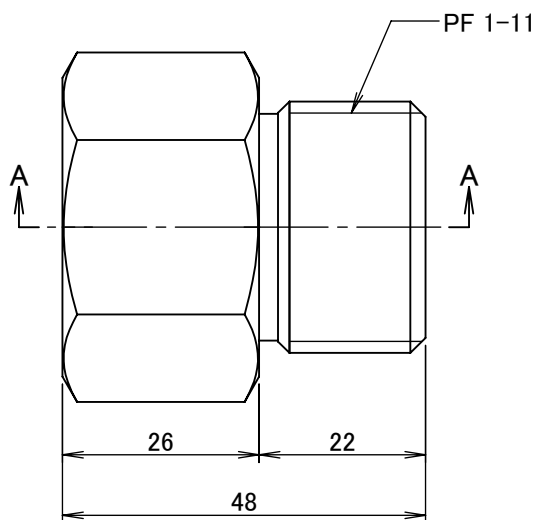


断面図 A-A



		第3角法	単位 mm	尺度 1:1	日付 2021/09/17
承認	水田	検図	水田	材質	C3604BD(cd75ppm以下)
設計	水田	製図	水田	備考	
 ASOH Valve & Fitting Brand ASOH CO.,LTD.				品名	内外変換ソケット NF-4188R
				図番	5R-NF4188