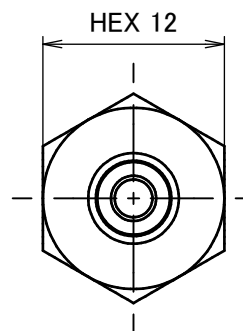
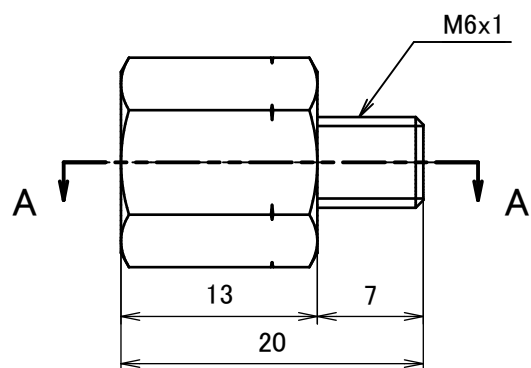
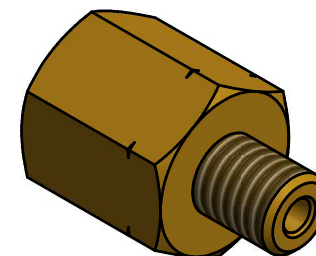
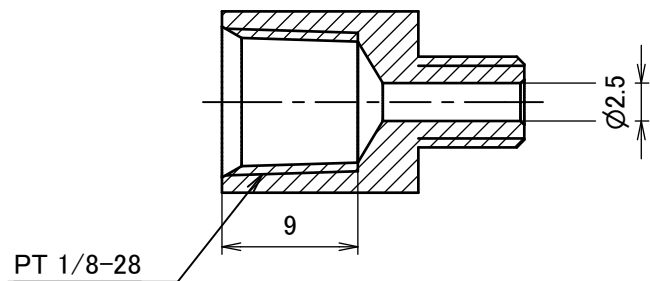


A-A (2:1)



		第3角法	単位 mm	尺度 2:1	日付 2014/03/10
承認	mizuta	検図	mizuta	材質	C3604(cd75ppm以下)
設計	水田	製図	水田	備考	
				品名	内外変換ソケット NF-3611R
				図番	5R-NF3611