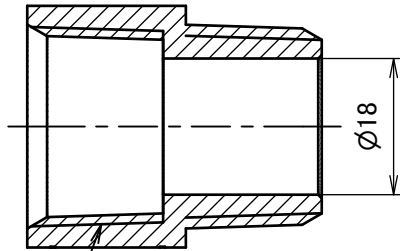
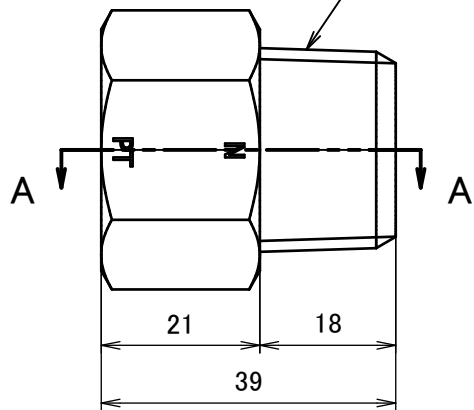


A-A (1:1)

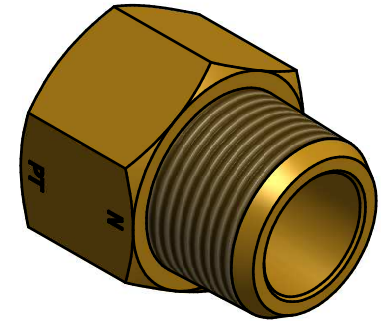
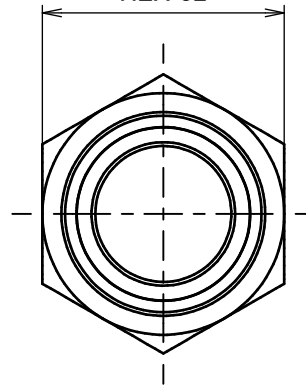


PT 3/4

3/4 NPT



HEX 32



		第3角法	単位 mm	尺度 1:1	日付 2014/03/17
承認	mizuta	検図	mizuta	材質	C3604(cd75ppm以下)
設計	水田	製図	水田	備考	
			品名		
			NPT変換ソケット NF-3166R		
			図番		
			5R-NF3166		