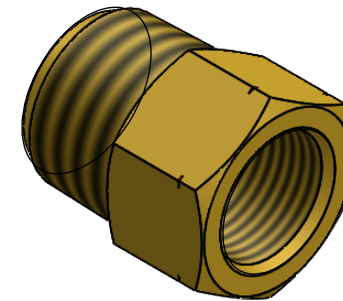
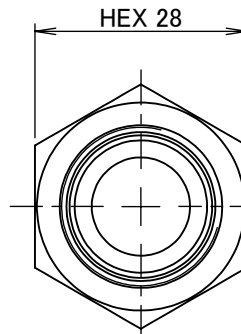
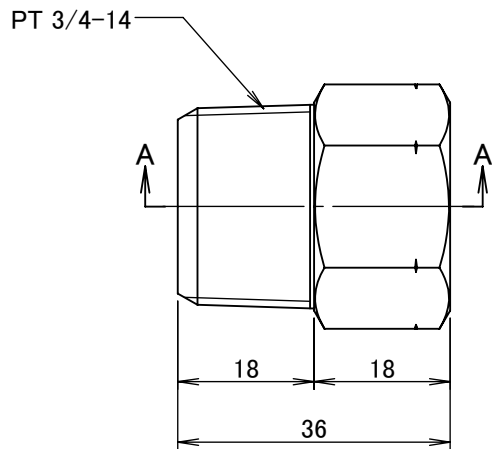


断面図 A-A



		第3角法	単位 mm	尺度 1:1	日付 2020/05/22
承認	水田	検図	水田	材質	C3604BD(cd75ppm以下)
設計	水田	製図	水田	備考	
			品名・品番		
			異径内・外ソケット NF-1064R		
			図番		
			5R-NF1064		
ASOH CO.,LTD.					