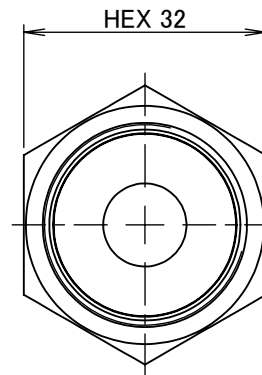
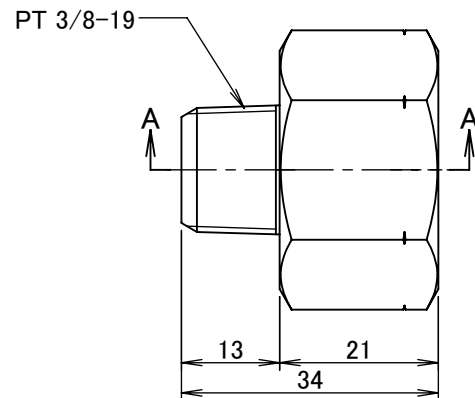
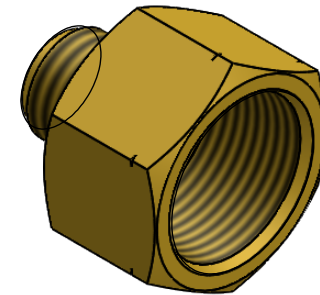


断面図 A-A



		第3角法	単位 mm	尺度 1:1	日付 2020/12/09
承認	水田	検図	水田	材質	C3604BD(cd75ppm以下)
設計	水田	製図	恵良	備考	
 ASOH Valve & Fitting Brand ASOH CO.,LTD.			品名	異径内・外ソケット NF-1036R	
			図番	5R-NF1036	