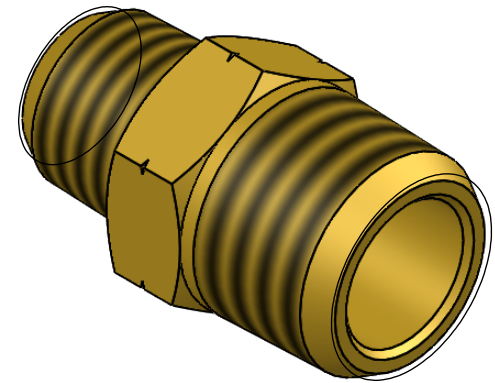
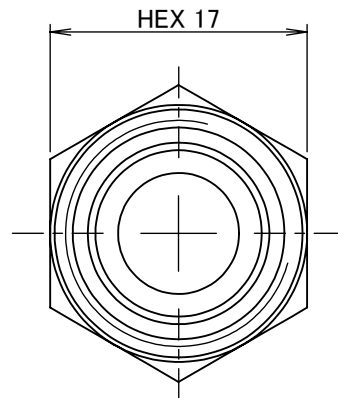
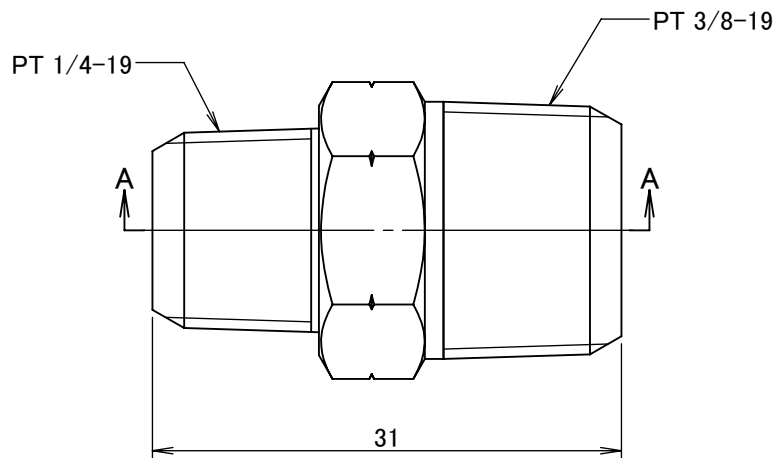


断面図 A-A



		第3角法	単位 mm	尺度 2:1	日付 2020/06/01
承認	水田	検図	水田	材質	C3604 BD(cd75ppm以下)
設計	水田	製図	水田	備考	
			品名・品番		
			異径六角ニップル NE-1023R		
			図番		
			5R-NE1023		
ASOH CO.,LTD.					