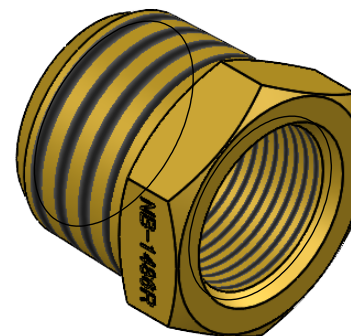
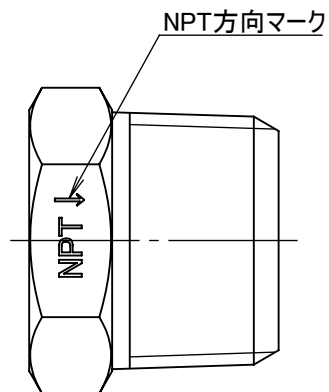
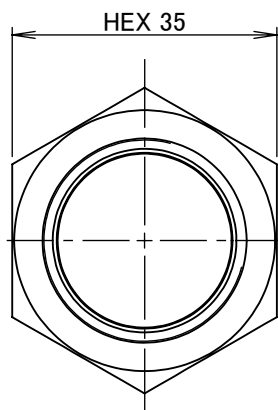
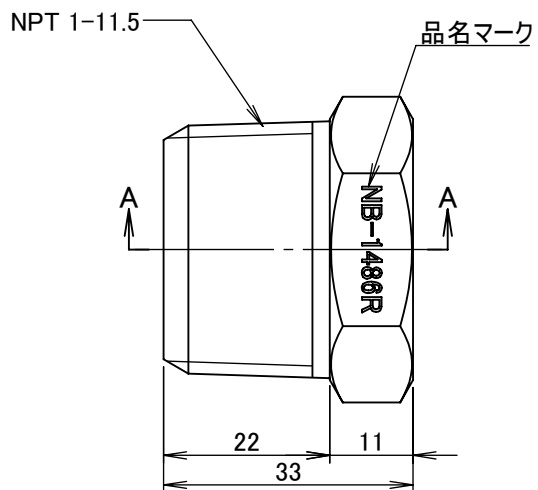


断面図 A-A



		第3角法	単位 mm	尺度 1:1	日付 2024/04/05
承認	水田	検図	水田	材質	C3604BD(cd75ppm以下)
設計	水田	製図	恵良	備考	
			品名・品番		変換ブッシング NPT1 × Rc3/4 ・NB-1486
			図番		5R-NB1486
ASOH CO.,LTD.					