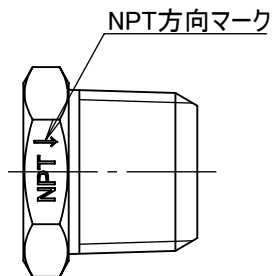
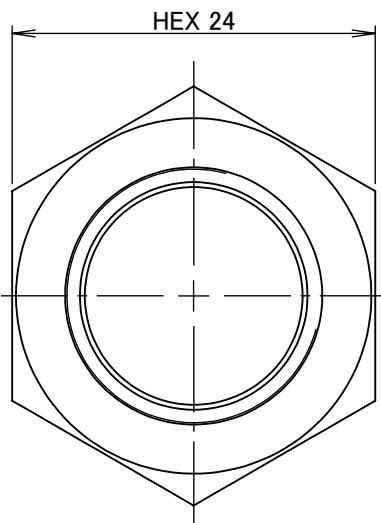
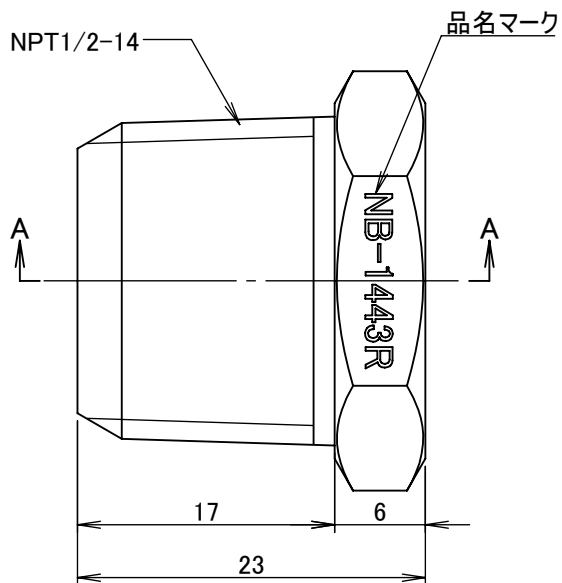
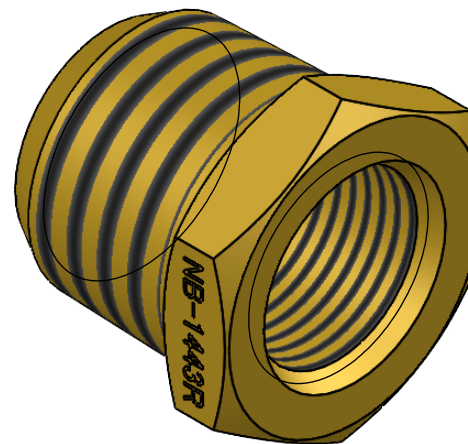


断面図 A-A



スケール 1 : 1



		第3角法	単位 mm	尺度 2:1	日付 2024/04/05
承認	水田	検図	水田	材質 C3604BD(cd75ppm以下)	
設計	水田	製図	恵良	備考	
			品名・品番 変換ブッシング NPT1/2×Rc3/8・NB-1443		
			図番 5R-NB1443		
ASOH CO.,LTD.					