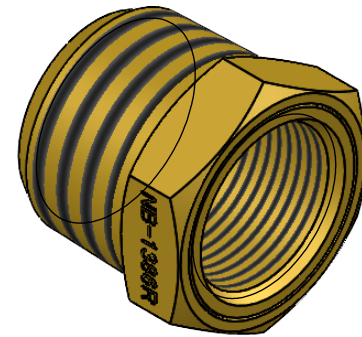
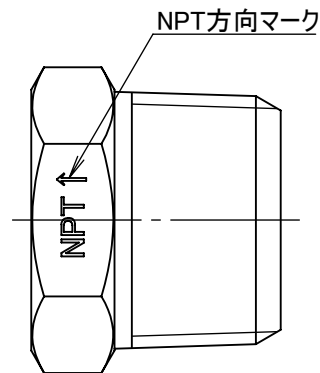
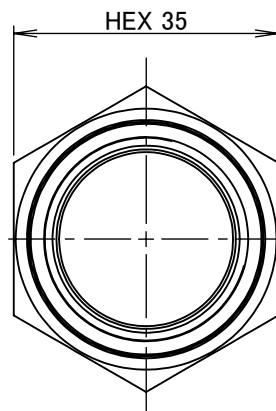
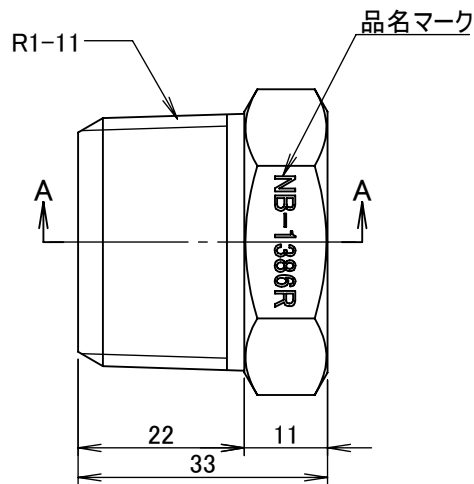


断面図 A-A



		第3角法	単位 mm	尺度 1:1	日付 2024/04/05
承認	水田	検図	水田	材質 C3604BD(cd75ppm以下)	
設計	水田	製図	恵良	備考	
 <p>ASOH Valve &amp; Fitting Brand ASOH CO.,LTD.</p>				品名・品番 変換ブッシング R1×NPT3/4・NB-1386	
				図番 5R-NB1386	