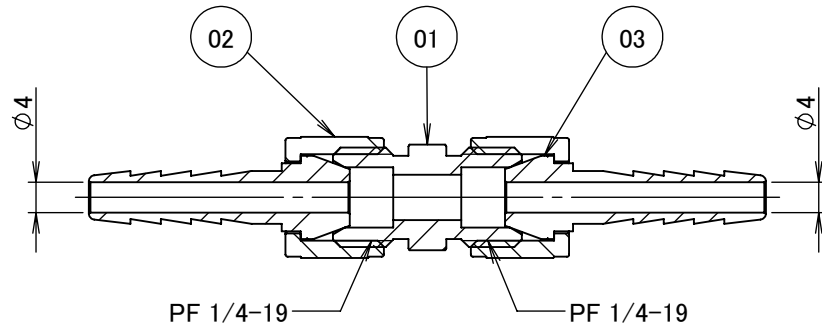
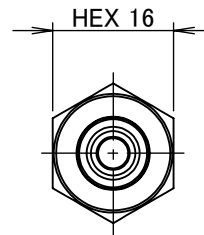
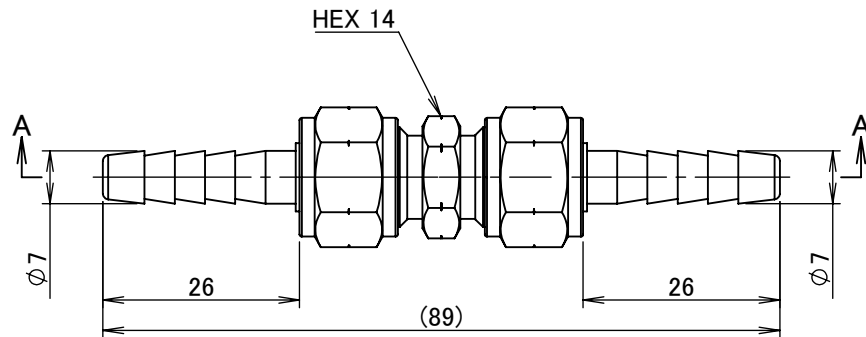
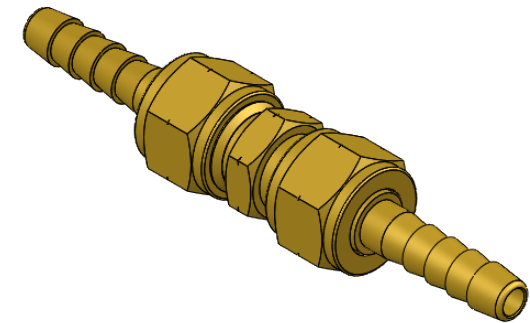


番号	個数	部品名	材質	備考
01	1	両口ホースジョイント本体 HSB-2207R	C3604BD (cd75ppm以下)	
02	2	ホースジョイント用袋ナット HSN-1207R	C3604BD (cd75ppm以下)	
03	2	ホースジョイント用竹の子 HSH-1207R	C3604B (cd75ppm以下)	



断面図 A-A



		第3角法	単位 mm	尺度 1:1	日付 2021/03/22
承認	水田	検図	水田	材質	
設計	水田	製図	恵良	備考	
				品名 両口ホースジョイント HS-2207R	
				図番 5R-HS2207	