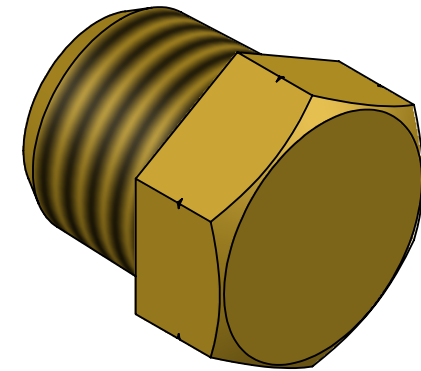
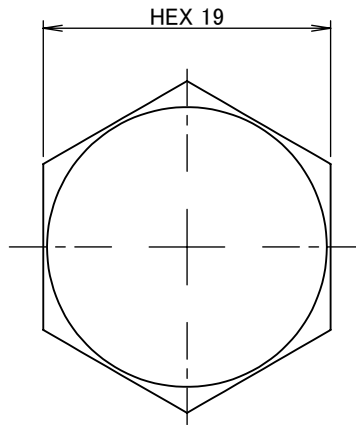
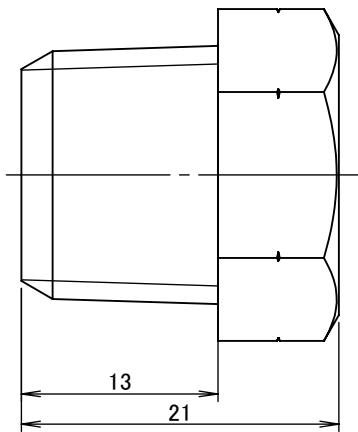
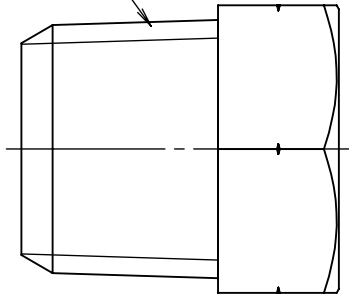


PT 3/8-19



		第3角法	単位 mm	尺度 2:1	日付 2020/06/01
承認	水田	検図	水田	材質	C3604BD(cd75ppm以下)
設計	水田	製図	水田	備考	
			品名・品番		六角プラグ HP-1003R
			図番		5R-HP1003
ASOH CO.,LTD.					