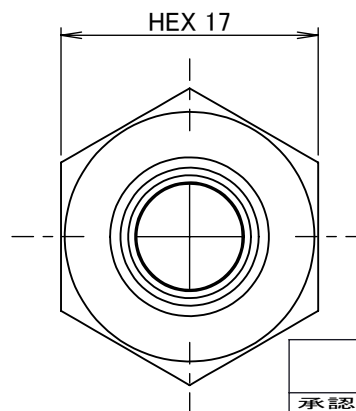
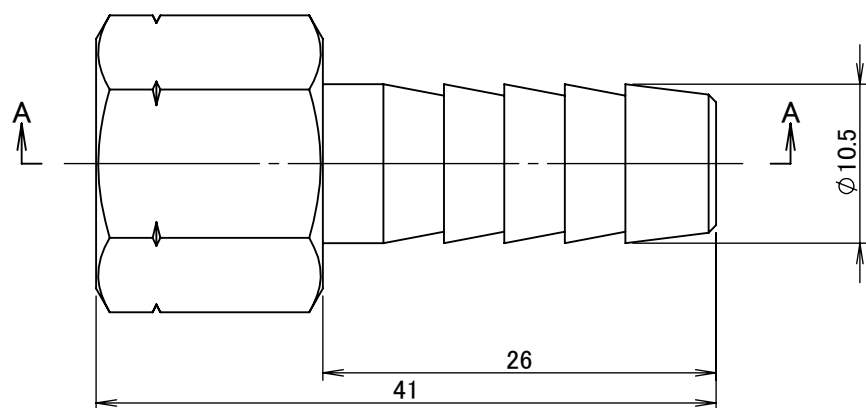
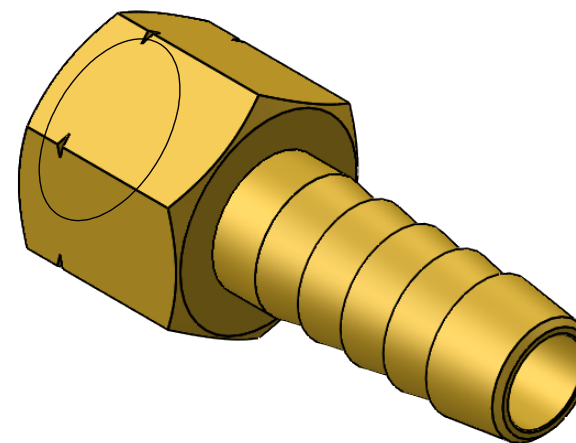


断面図 A-A



		第3角法	単位 mm	尺度 2:1	日付 2021/06/04
承認	水田	検図	水田	材質 C3604BD(cd75ppm以下)	
設計	水田	製図	水田	備考	
				品名・品番 内ネジホースニップル HF-1210R	
				図番 5R-HF1210	
ASOH CO.,LTD.					