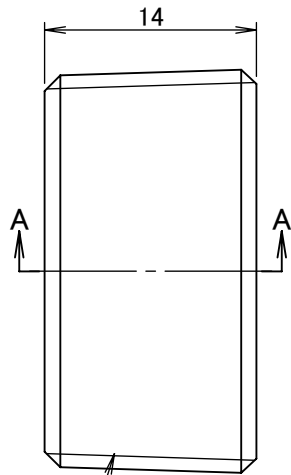
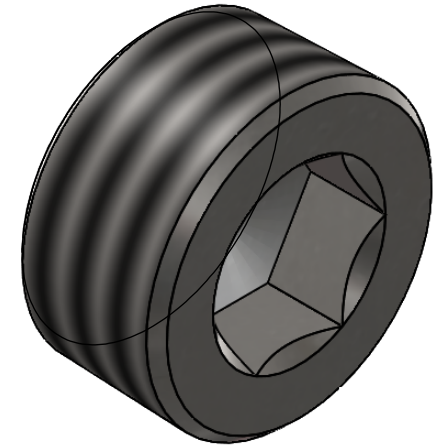
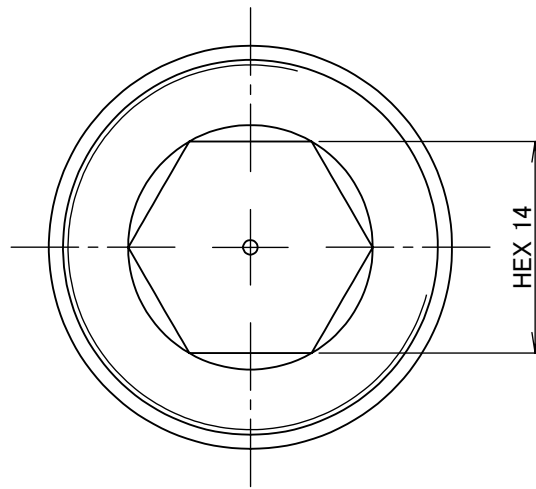


断面図 A-A



PT 3/4-14



		第3角法	単位 mm	尺度 2:1	日付 2023/05/09
承認	水田	検図	水田	材質	SUS304
設計	水田	製図	石田	備考	
			品名		沈みプラグ NX-7006
			図番		5NX-7006
ASOH CO.,LTD.					