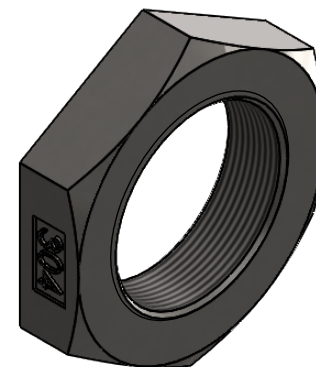
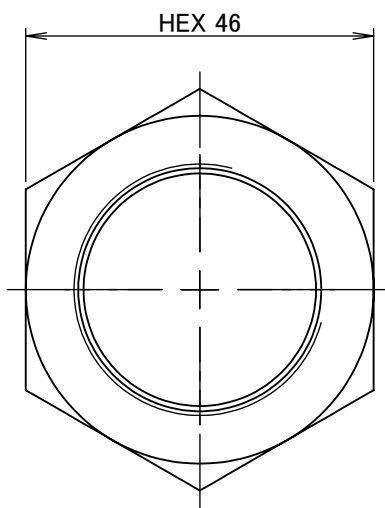
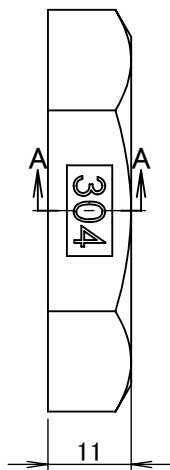


断面図 A-A



| | | | | | |
|---|----|------|-------|--------|------------------|
| | | 第3角法 | 単位 mm | 尺度 1:1 | 日付 2023/04/27 |
| 承認 | 水田 | 検図 | 水田 | 材質 | SCS13 |
| 設計 | 水田 | 製図 | 石田 | 備考 | |
|  | | | 品名 | | ロックナット NR-7008 |
| | | | 図番 | | 5NR-7008 |
| ASOH CO.,LTD. | | | | | |