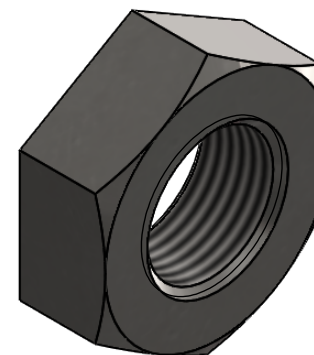
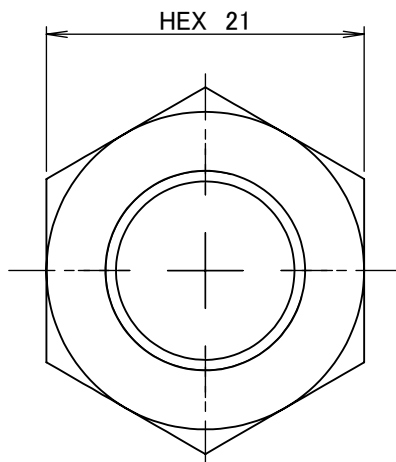
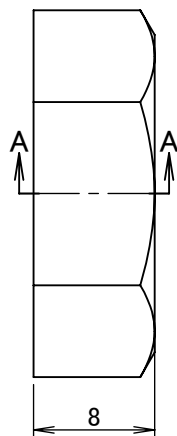


断面図 A-A



		第3角法	単位 mm	尺度 2:1	日付 2023/04/27
承認	水田	検図	水田	材質	SUS304
設計	水田	製図	石田	備考	
			品名		ロックナット NR-7002
			図番		5NR-7002
ASOH CO.,LTD.					