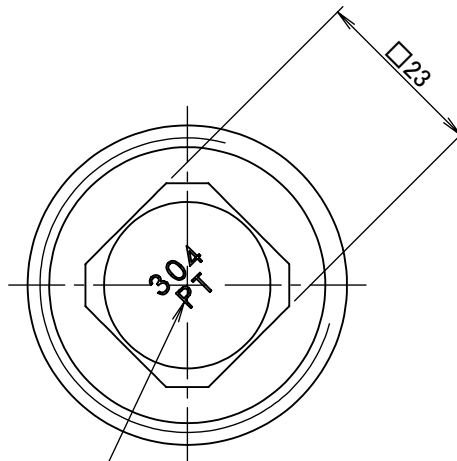
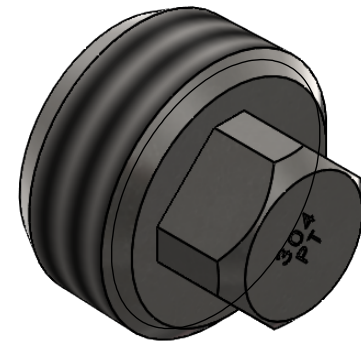


PT 1-1/4-11



ネジタイプ/材質マーク



		第3角法	単位 mm	尺度 1:1	日付 2023/05/24
承認	水田	検図	水田	材質	SUS304
設計	水田	製図	石田	備考	
			品名	四角プラグ NP-7032	
			図番	5NP-7032	