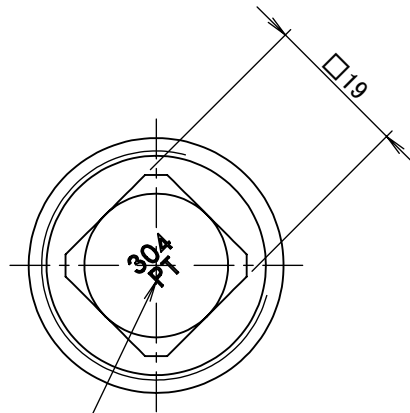
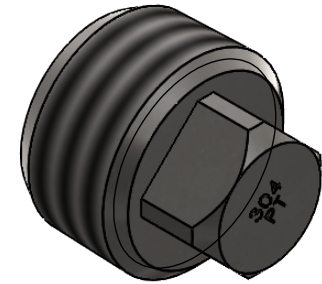


PT 1"-11



ネジタイプ/材質マーク



		第3角法	単位 mm	尺度 1:1	日付 2023/05/24
承認	水田	検図	水田	材質	SUS304
設計	水田	製図	石田	備考	
				品名	四角プラグ NP-7008
				図番	5NP-7008