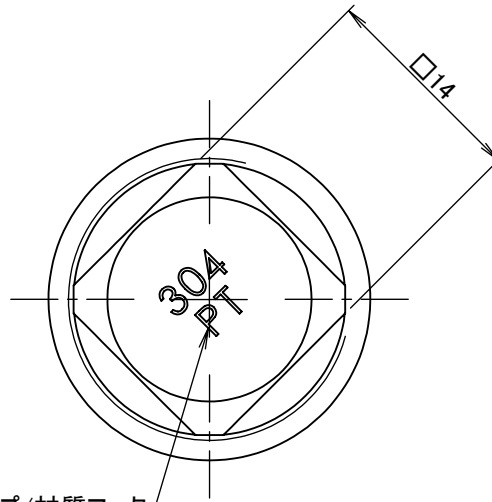
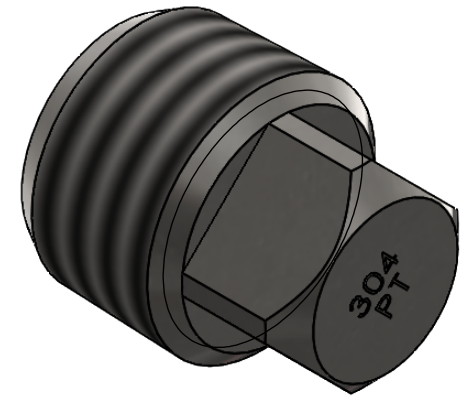


PT 1/2-14



ネジタイプ/材質マーク



		第3角法	単位 mm	尺度 2:1	日付 2023/05/24
承認	水田	検図	水田	材質	SUS304
設計	水田	製図	石田	備考	
 ASOH CO.,LTD.			品名	四角プラグ NP-7004	
			図番	5NP-7004	