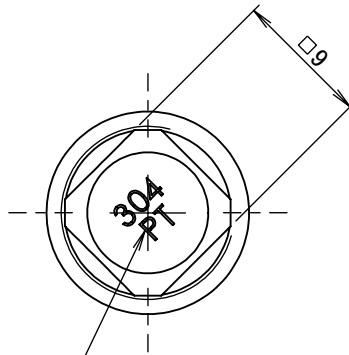
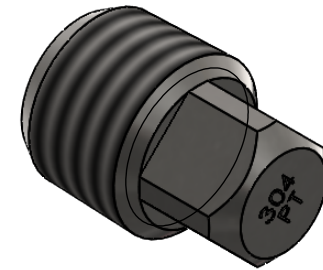


PT 1/4-19



ネジタイプ/材質マーク



		第3角法	単位 mm	尺度 2:1	日付 2023/05/24
承認	水田	検図	水田	材質	SUS304
設計	水田	製図	石田	備考	
			品名		四角プラグ NP-7002
			図番		5NP-7002