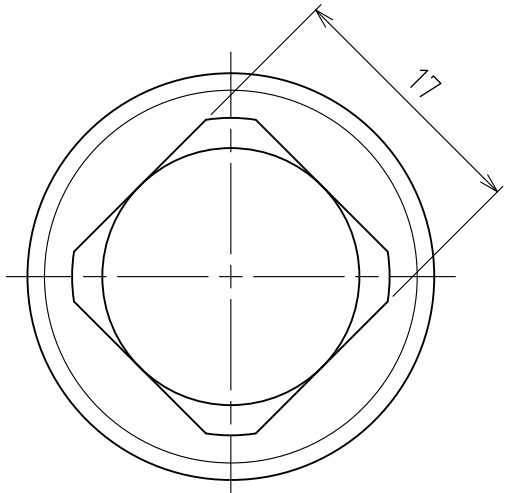



PT 3/4



|  |    |         |               |        |               |
|--|----|---------|---------------|--------|---------------|
| 製品重量   |    | 約 101 g |               |        |               |
|  |    | 第3角法    | 単位 mm         | 尺度 2:1 | 日付 2011/09/07 |
| 承認   | 水田 | 検図      | 水田            | 材質     | C3604BD       |
| 設計   | 水田 | 製図      | 渡辺 紀          | 備考     |               |
|  <b>アソフ株式会社</b><br>ASOH CO., LTD. |    | 品名      | 四角プラグ NP-1006 |        |               |
|  |    | 図番      | 5NP-1006      |        |               |