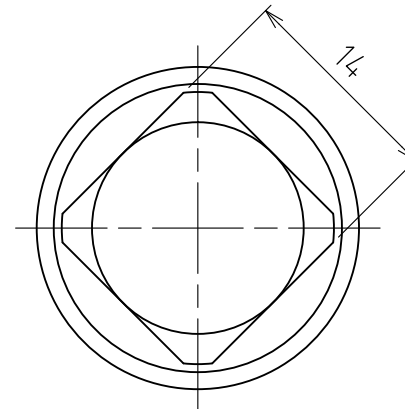



PT 1/2



製品重量		約 52 g		
		第3角法	単位 mm	尺度 2:1
承認	水田	検図	水田	材質 C3604BD
設計	水田	製図	渡辺 紀	備考
 アソフ株式会社 ASOH CO., LTD.		品名	四角プラグ NP-1004	
		図番	5NP-1004	