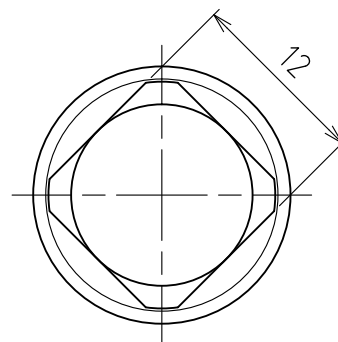
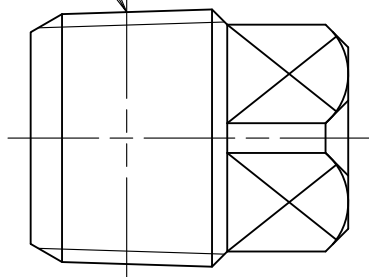


PT 3/8



製品重量		約 31 g		
		第3角法	単位 mm	尺度 2:1
承認	水田	検図	水田	材質 C3604BD
設計	水田	製図	渡辺紀	備考
		品名 四角プラグ NP-1003		
		図番 5NP-1003		