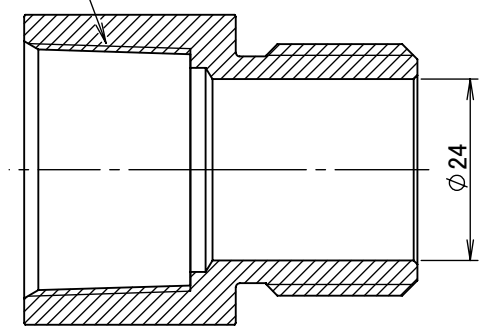
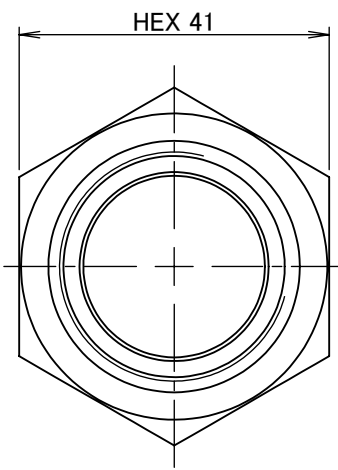
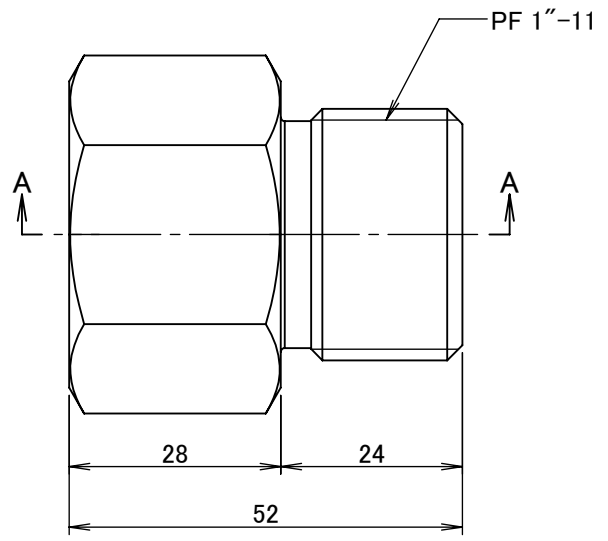
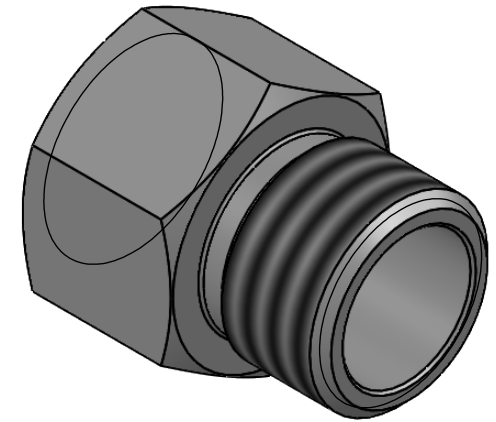


PT 1"-11



断面図 A-A



		第3角法	単位 mm	尺度 1:1	日付 2020/12/17
承認	水田	検図	水田	材質	SUS304
設計	水田	製図	恵良	備考	
				品名	PF×PT 変換内外ソケット NF-8888
				図番	5NF-8888