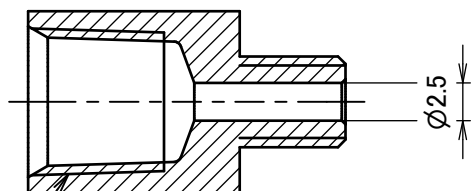
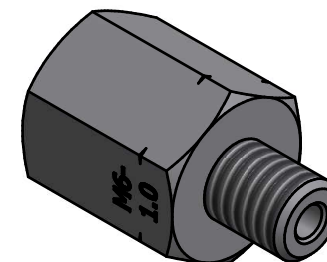


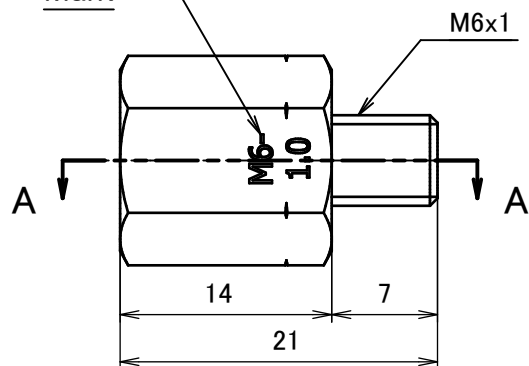
A-A (2:1)



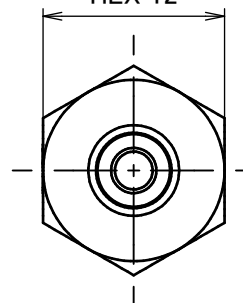
PT 1/8



ねじ識別
Mark



HEX 12



		第3角法	単位 mm	尺度 2:1	日付 2016/12/12
承認	mizuta	検図	mizuta	材質	SUS304
設計	水田	製図	水田	備考	
				品名	SUS内外変換ソケット NF-8611
				図番	5NF-8611