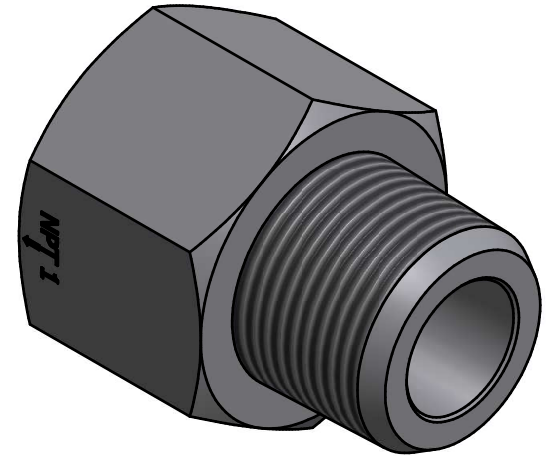
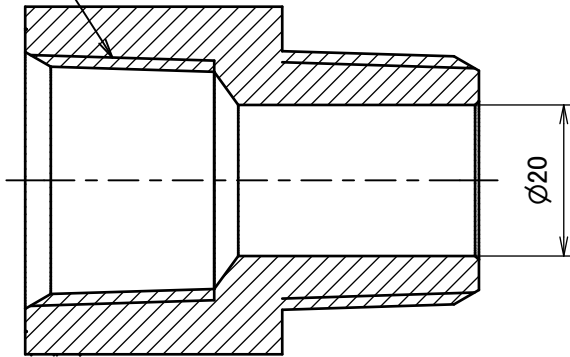


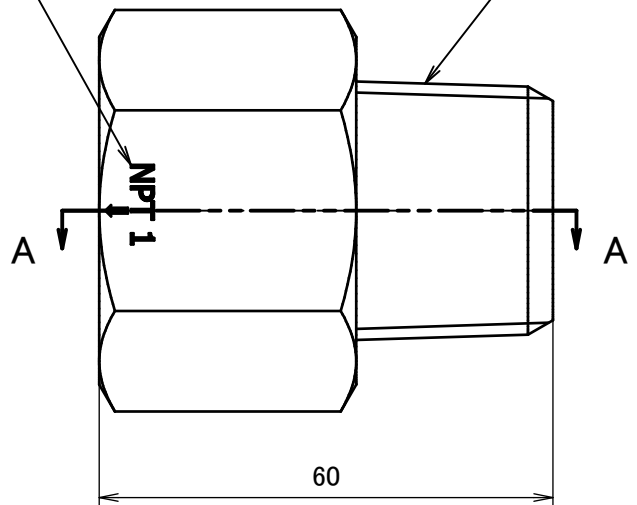
NPT 1

A-A (1:1)

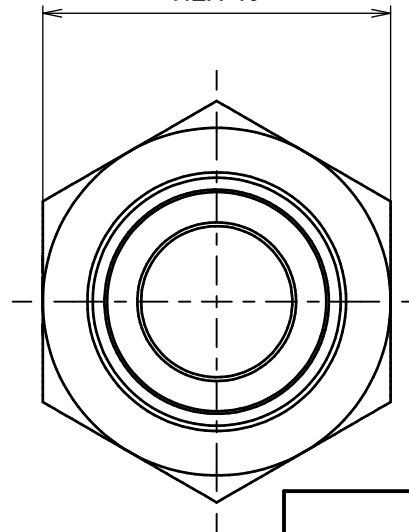


マーキング

PT 1



HEX 46



		第3角法	単位 mm	尺度 1:1	日付 2015/02/02
承認	mizuta	検図	mizuta	材質	SUS304
設計	水田	製図	水田	備考	
			品名		
			変換内外ソケット NF-8388		
			図番		
			5NF-8388		