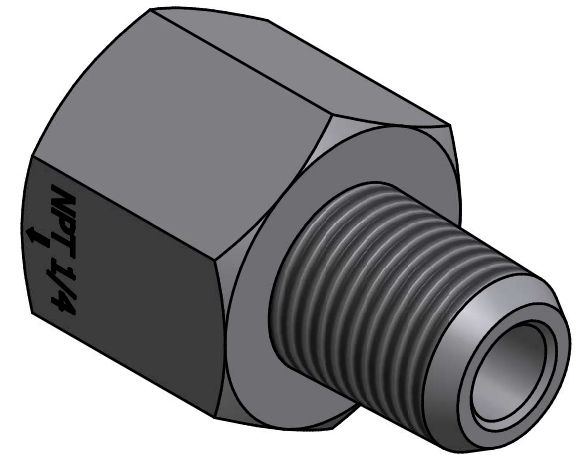
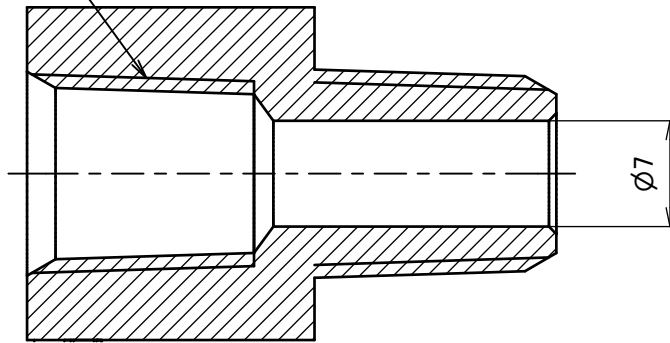


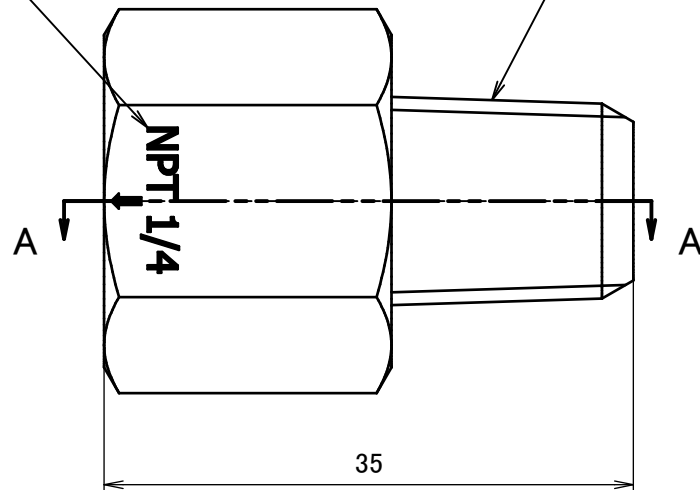
NPT 1/4

A-A (2:1)

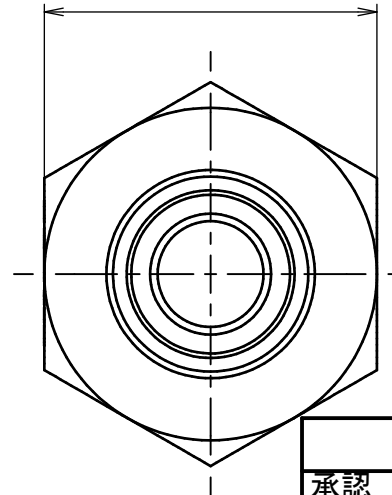


マーキング

PT 1/4



HEX 22



		第3角法	単位 mm	尺度 2:1	日付 2015/02/02
承認	mizuta	検図	mizuta	材質	SUS304
設計	水田	製図	水田	備考	
			品名		
			変換内外ソケット NF-8322		
			図番		
			5NF-8322		